

НЕРЖАВЕЮЩАЯ СТАЛЬ

■ ЛЮКИ И АКСЕССУАРЫ

■ ДОНЬШКИ

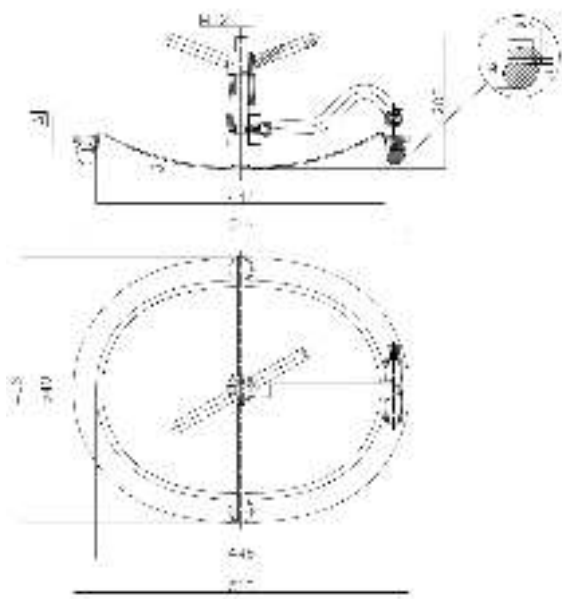


СОДЕРЖАНИЕ

	СТР.
ЛЮКИ ОВАЛЬНЫЕ А	1-14
ЛЮКИ ПРЯМОУГОЛЬНЫЕ В	15-22
ЛЮКИ КРУГЛЫЕ D	23-36
ДВЕРЦЫ ПРЯМОУГОЛЬНЫЕ/ГИЛЬОТИНЫ G	37-39
АКСЕССУАРЫ	40-44
ДОНЫШКИ	45-47

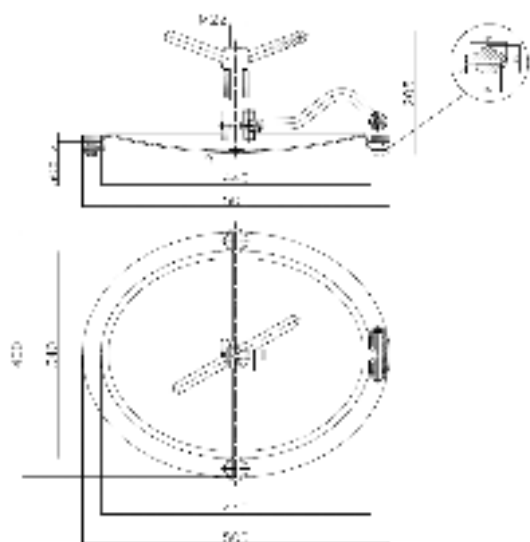
A**B****D****G**

A1

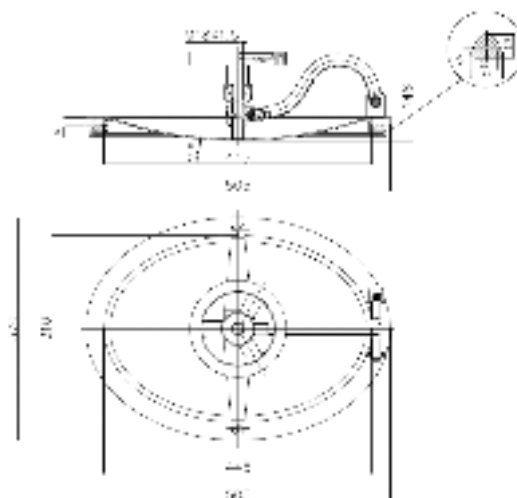


- Овальная дверца
- Сталь AISI 304, 316/316L
- Внутреннее открытие, нержавеющая рама.
- Полезный проход: 445x340 мм (по запросу – радиус для различных диаметров резервуаров).
- Максимальное рабочее давление: 3,8 БАР

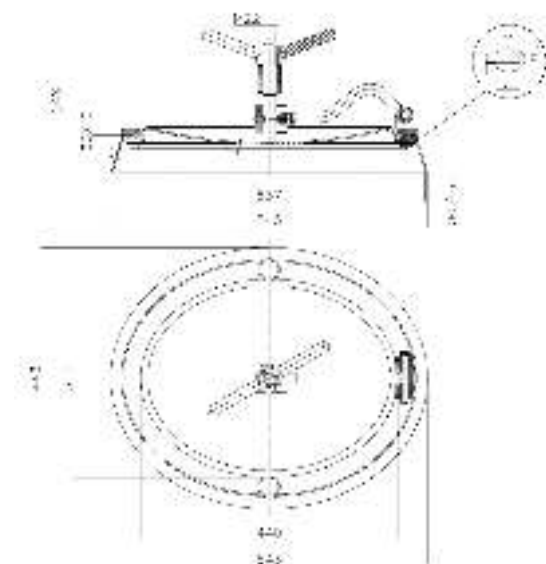
A2



- Овальная дверца
- Сталь AISI 304, 316/316L
- Внутреннее открытие, нержавеющая рама.
- Полезный проход: 440x340 мм (по запросу – радиус для различных диаметров резервуаров).
- Максимальное рабочее давление: 3,2 БАР

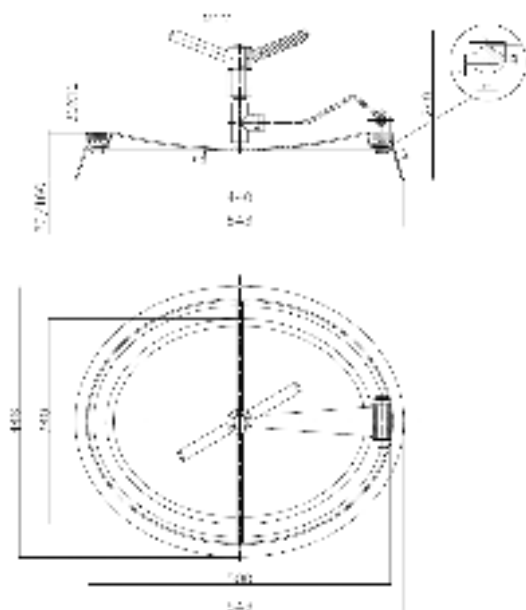


- Овальная дверца
- Сталь AISI 304, 316/316L
- Внутреннее открытие, нержавеющая рама.
- Полезный проход: 440x310 мм (по запросу — радиус для различных диаметров резервуаров).
- Максимальное рабочее давление: 3,2 БАР



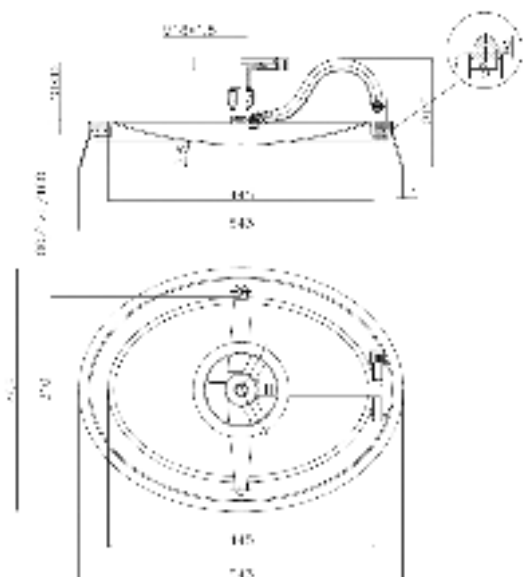
- Овальная дверца
- Сталь AISI 304, 316/316L
- Внутреннее открытие, нержавеющая рама h 80/160.
- Полезный проход: 440x340 мм.
- Максимальное рабочее давление: 3,2 БАР

A4 есо



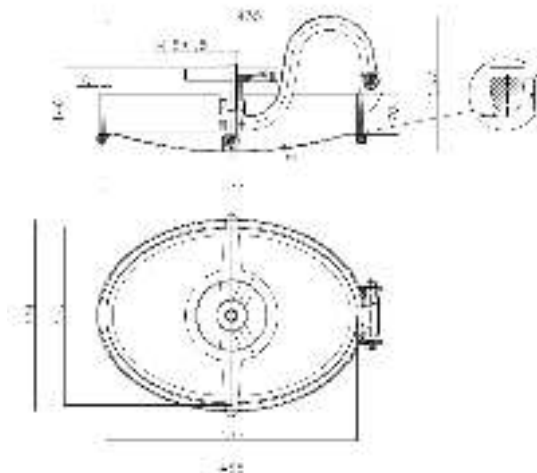
- Овальная дверца
- Сталь AISI 304, 316/316L
- Внутреннее открытие, нержавеющая рама h 80/160.
- Полезный проход: 440x340 мм.
- Максимальное рабочее давление: 3,2 БАР

A5



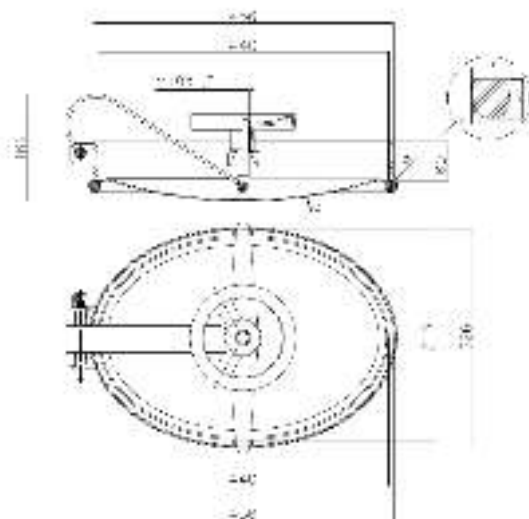
- Овальная дверца
- Сталь AISI 304, 316/316L.
- Внутреннее открытие, нержавеющая рама h 80/120/160.
- Полезный проход: 440x310 мм.
- Максимальное рабочее давление: 3,2 БАР

A6



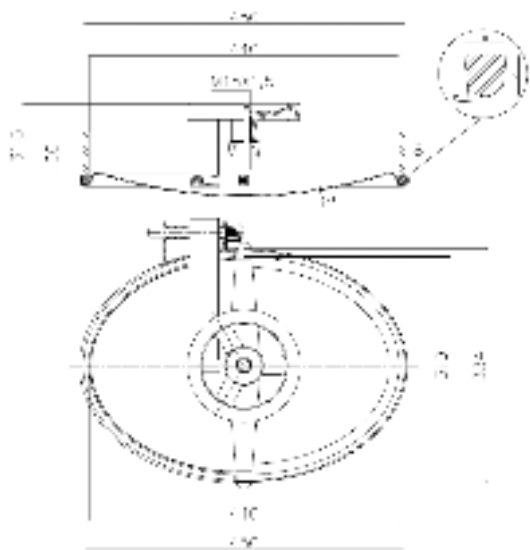
- Овальная дверца.
- Сталь AISI 304, 316/316L
- Внутреннее открытие, нержавеющая рама h 70x10.
- Полезный проход: 440x310 мм.
- Максимальное рабочее давление: 3 БАР

A7



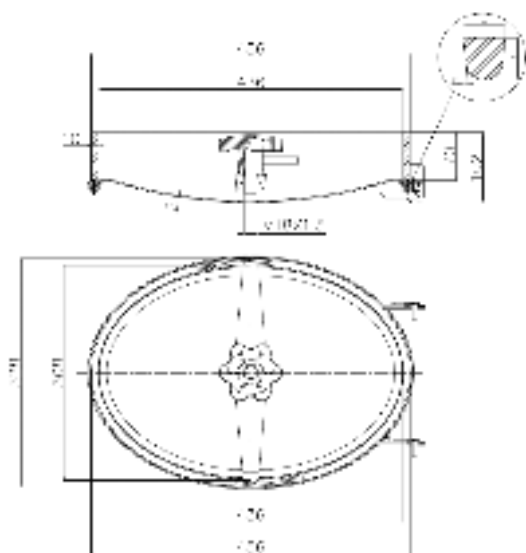
- Овальная дверца.
- Сталь AISI 304, 316/316L
- Внутреннее открытие, нержавеющая рама h 60x8
- Полезный проход: 440x310 мм.
- Максимальное рабочее давление: 3 БАР

A8



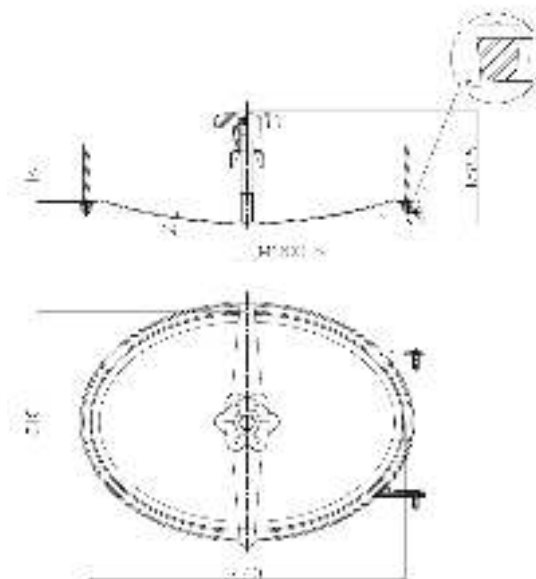
- Овальная дверца.
- Сталь AISI 304, 316/316L
- Внутреннее открытие, нержавеющая рама h 60x8
- Полезный проход: 440x310 мм.
- Максимальное рабочее давление: 3 БАР

A9

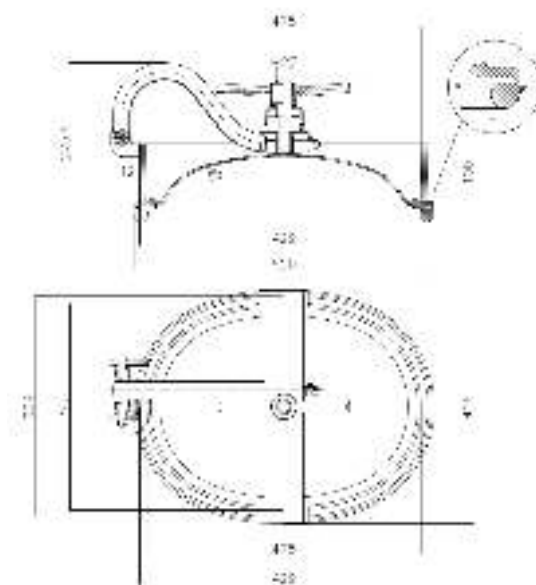


- Овальная дверца
- Сталь AISI 304, 316/316L
- Внутреннее открытие, нержавеющая рама h 70x10
- Полезный проход: 440x310 мм.
- Максимальное рабочее давление: 3 БАР

A10



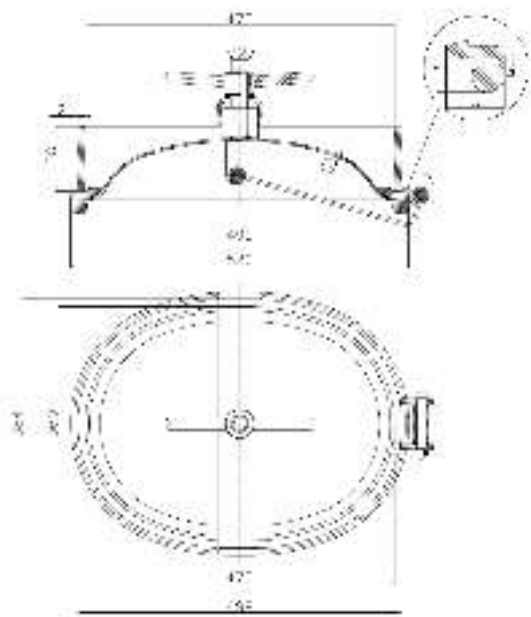
- Овальная дверца
- Сталь AISI 304, 316/316L
- Внутреннее открытие, нержавеющая рама
- Полезный проход: 440x310 мм.
- Максимальное рабочее давление: 3 БАР



A11

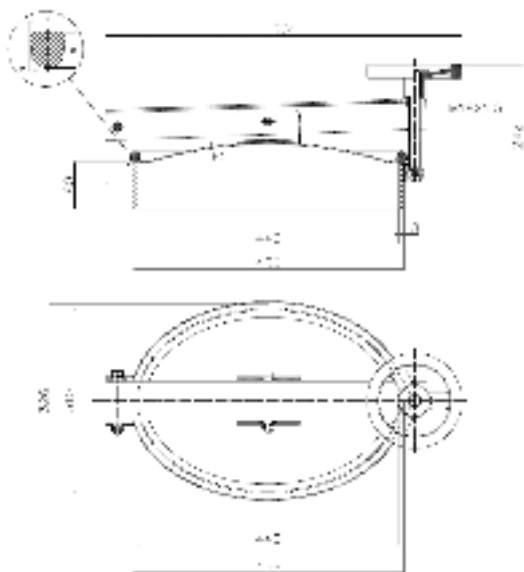
- Овальная дверца для резервуаров под давлением
- Сталь AISI 304, 316/316L
- Внутреннее открытие с внешним опорным кронштейном, нержавеющая рама h 100x12
- Полезный проход: 480x370 мм.
- Максимальное рабочее давление: 4 БАР-9 БАР-15 БАР (PED)
- Максимальная рабочая температура: -20 / + 100 ° C

A12



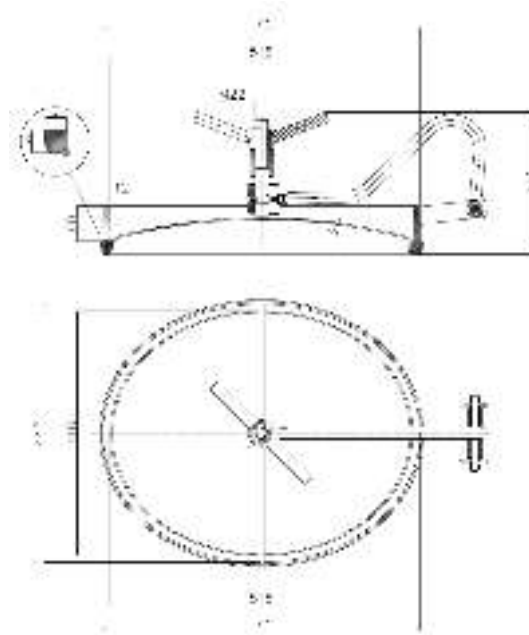
- Овальная дверца для резервуаров под давлением
- Сталь AISI 304, 316/316L
- Внутреннее открытие с внешним опорным кронштейном, нержавеющая рама h 100x12
- Полезный проход: 480x370 мм.
- Максимальное рабочее давление: 4 БАР-9 БАР-15 БАР (PED)
- Максимальная рабочая температура: -20 / + 100 ° C

A13



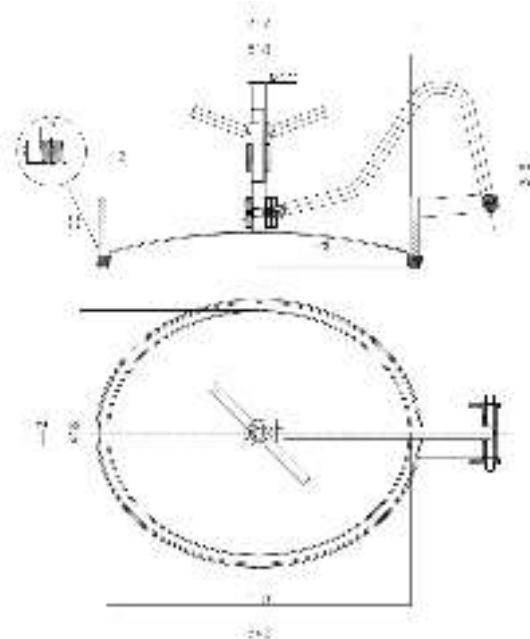
- Овальная дверца
- Сталь AISI 304, 316/316L
- Внешнее открытие, нержавеющая рама h 80x8
- Полезный проход: 440x310 мм.
- Максимальное рабочее давление: -1,0/+0,7 БАР

A15



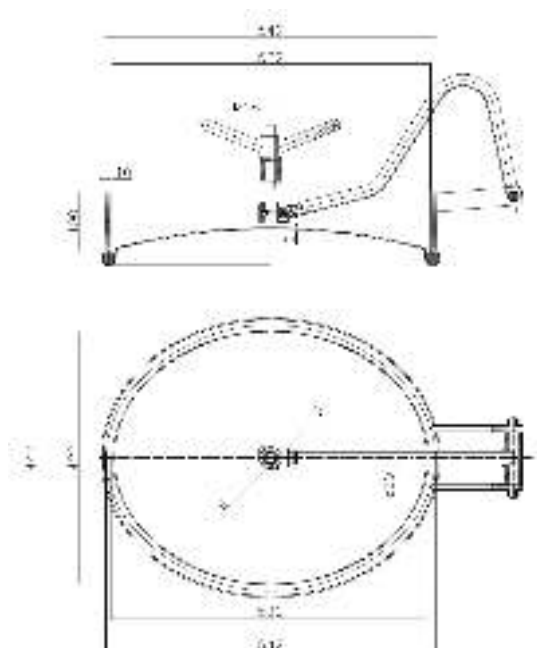
- Овальная дверца
- Сталь AISI 304, 316/316L
- Внутреннее открытие,
рама из нержавеющей пластины h 60x12
- Полезный проход: 520x420 мм.
- Максимальное рабочее давление: 8 БАР

A16



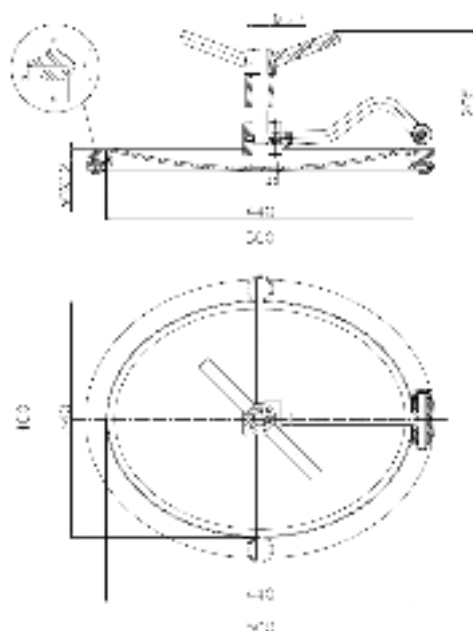
- Овальная дверца
- Сталь AISI 304, 316/316L
- Внутреннее открытие, нержавеющая рама h 100x12
- Полезный проход: 520x420 мм.
- Максимальное рабочее давление: 8 БАР

A16 есо



- Овальная дверца
- Сталь AISI 304, 316/316L
- Внутреннее открытие, нержавеющая рама h 100x12
- Полезный проход: 520x420 мм.
- Максимальное рабочее давление: 4 БАР

A17

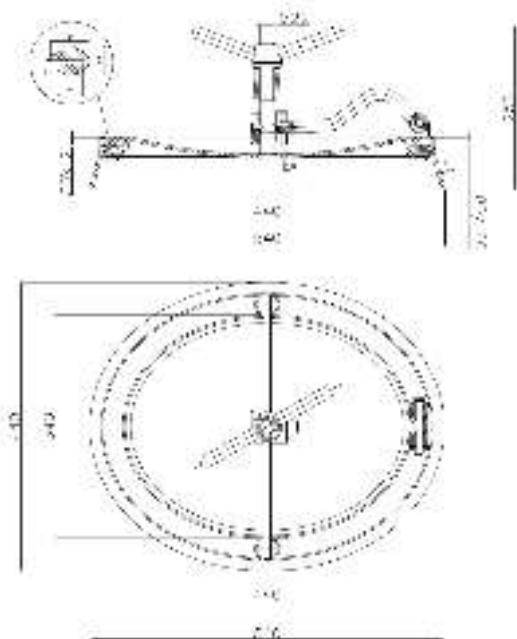


- Овальная дверца для резервуаров под давлением.
- Сталь AISI 304, 316/316L
- Внутреннее открытие, нержавеющая рама
- Полезный проход: 440x340 мм.
- Максимальное рабочее давление: 6-9 БАР (PED)
- Максимальная рабочая температура: -10 / + 150 °С

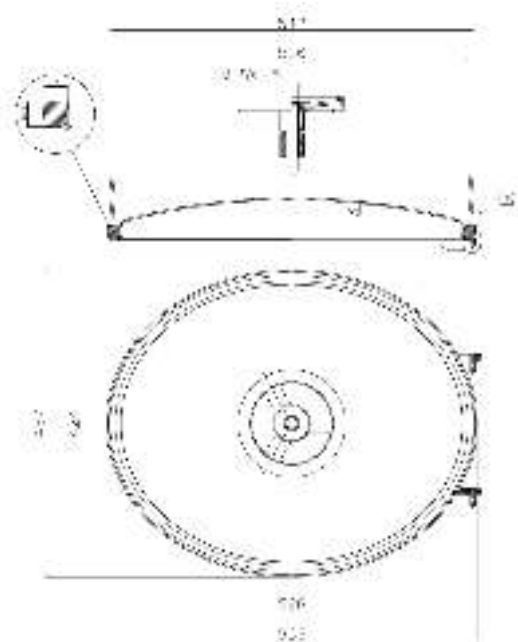
A18



- Овальная дверца для резервуаров под давлением.
- Сталь AISI 304, 316/316L
- Внутреннее открытие, нержавеющая рама h 80/160
- Полезный проход: 440x340 мм.
- Максимальное рабочее давление: 6-9 БАР (PED)
- Максимальная рабочая температура: -10 / + 150 ° C

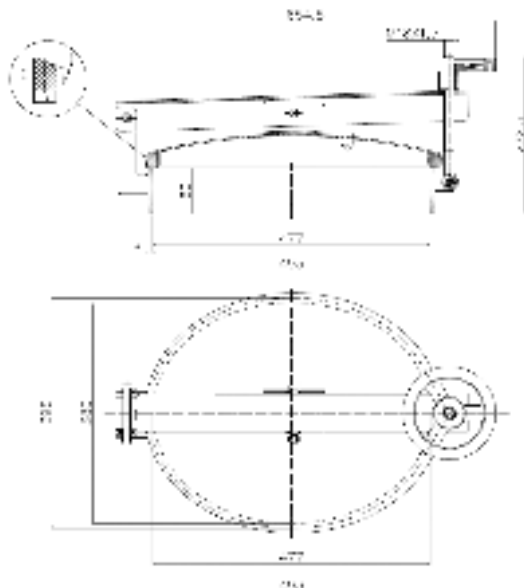


- Овальная дверца.
- Сталь AISI 304, 316/316L
- Внутреннее открытие, нержавеющая рама
- Полезный проход: 520x420 мм.
- Максимальное рабочее давление: 6 БАР



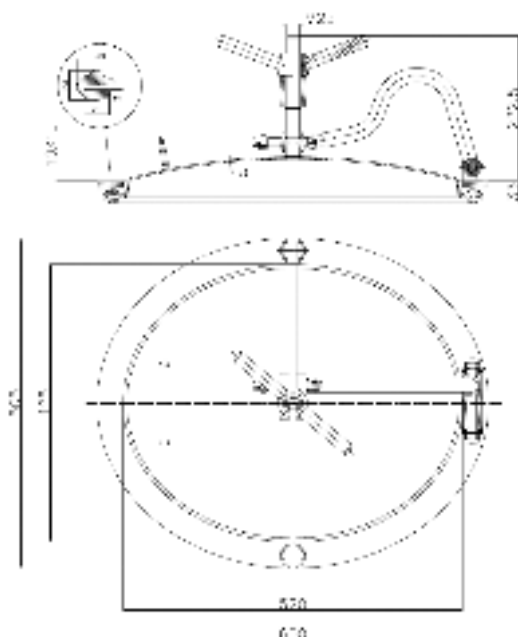
A21

A25



- Овальная дверца.
- Сталь AISI 304, 316/316L
- Внешнее открытие, нержавеющая рама h 80x8
- Полезный проход: 480x380 мм.
- Максимальное рабочее давление: -0,1 / + 0,5 БАР

A26

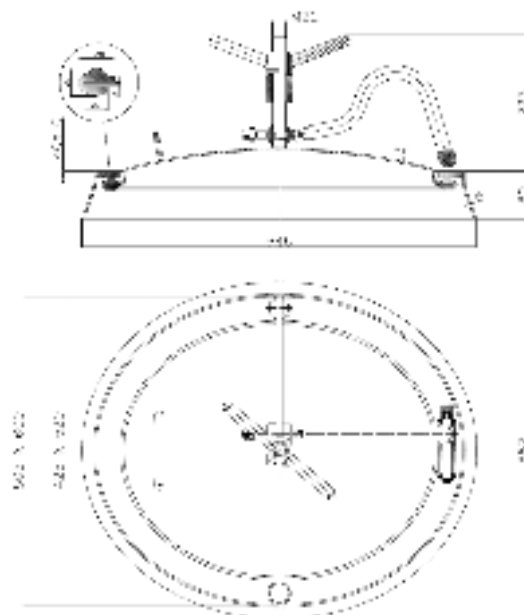


- Овальная дверца.
- Сталь AISI 304, 316/316L
- Внутреннее открытие, нержавеющая рама
- Полезный проход: 520x420 мм.
- Максимальное рабочее давление: 3 БАР

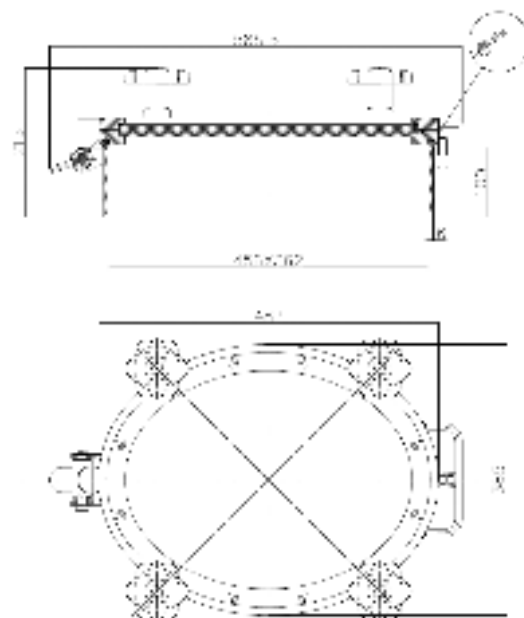
A27



- Овальная дверца.
- Сталь AISI 304, 316/316L
- Внешнее открытие, нержавеющая рама h 80
- Полезный проход: 520x420 мм.
- Максимальное рабочее давление: 3 БАР

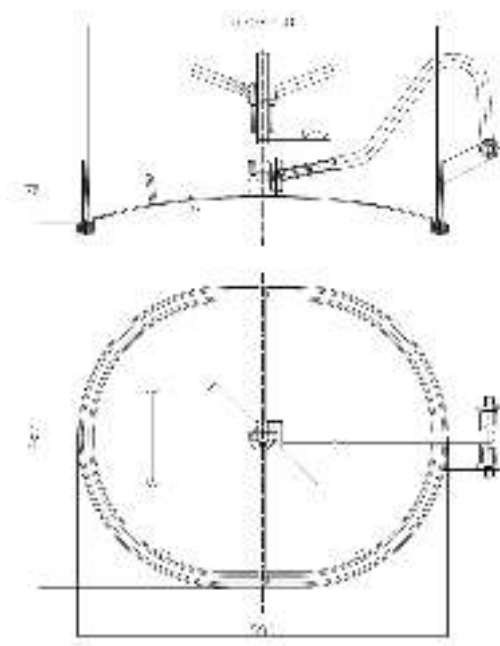


- Овальная дверца с вставленным стеклом в крышке.
- Сталь AISI 304, 316/316L
- Внешнее открытие, нержавеющая рама h 100x6
- Полезный проход: 450x360 мм.
- Максимальное рабочее давление: -0,1 / + 1,0 БАР



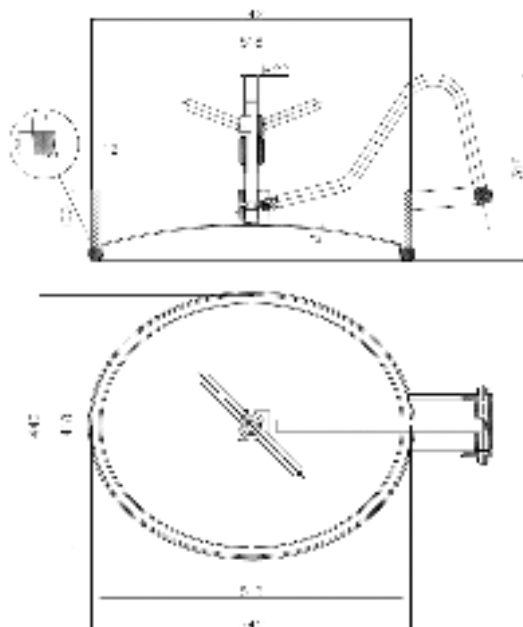
A28

A29



- Полуовальная дверца.
- Сталь AISI 304, 316/316L
- Внутреннее открытие, нержавеющая рама.
- Полезный проход: 560x450 мм.
- Максимальное рабочее давление: 4 БАР

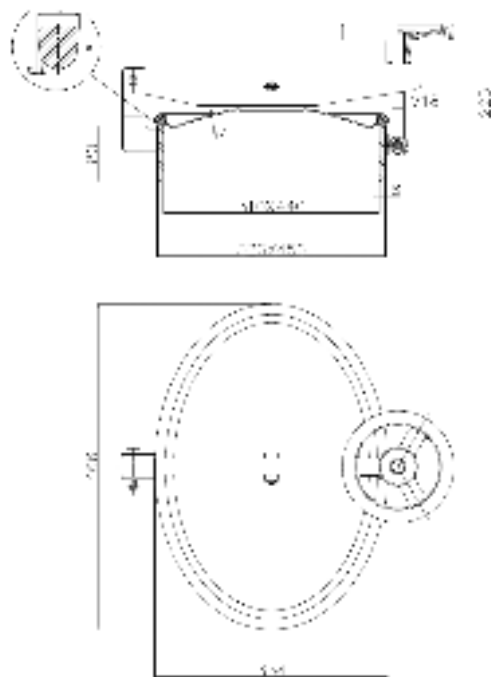
A31



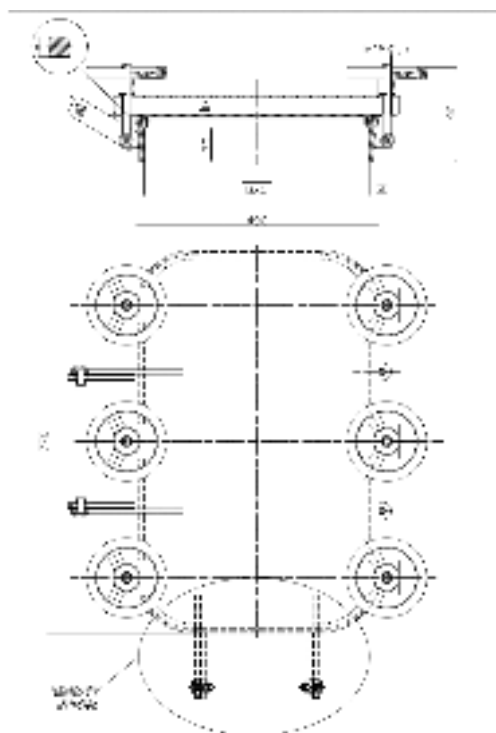
- Овальная дверца для резервуаров под давлением.
- Сталь AISI 304, 316/316L
- Внутреннее открытие, рама из нержавеющей пластины h 100x12
- Полезный проход: 520x420 мм.
- Максимальное рабочее давление: 5-6 БАР (PED)
- Максимальная рабочая температура: -10 / + 150 ° C



- Овальная дверца.
- Сталь AISI 304, 316/316L
- Внешнее открытие, нержавеющая рама h 80x8.
- Полезный проход: 310x440 мм.
- Максимальное рабочее давление: -0,1 / + 0,3 БАР

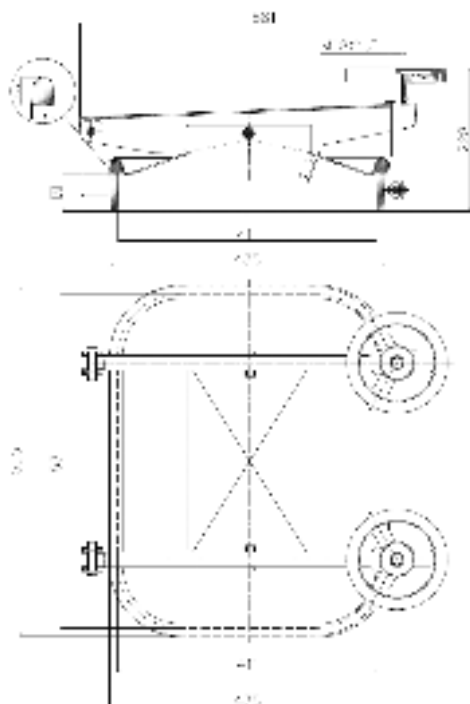


B1



- Прямоугольная дверца для виноделов
- Сталь AISI 304, 316/316L
- Внешнее открытие, нержавеющая рама.
- Полезный проход:
 - 740x450 мм
 - 600x600 мм, нержавеющая рама h 70x10
 - 750x750 мм, нержавеющая рама h 70x10
- Максимальное рабочее давление: -1,0/+1,0 БАР

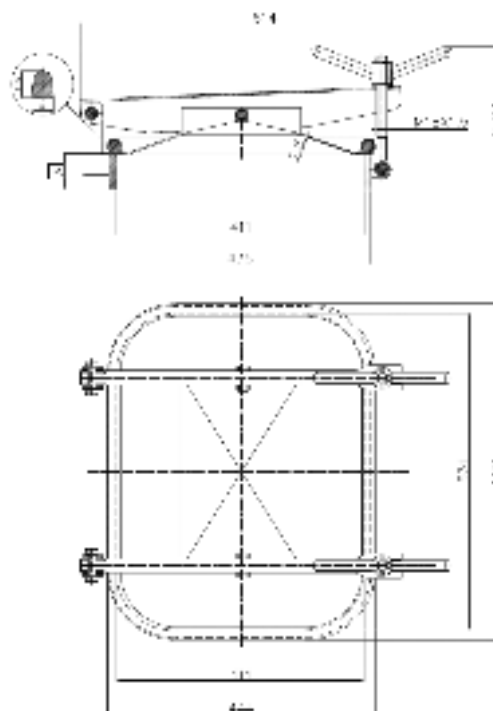
B2



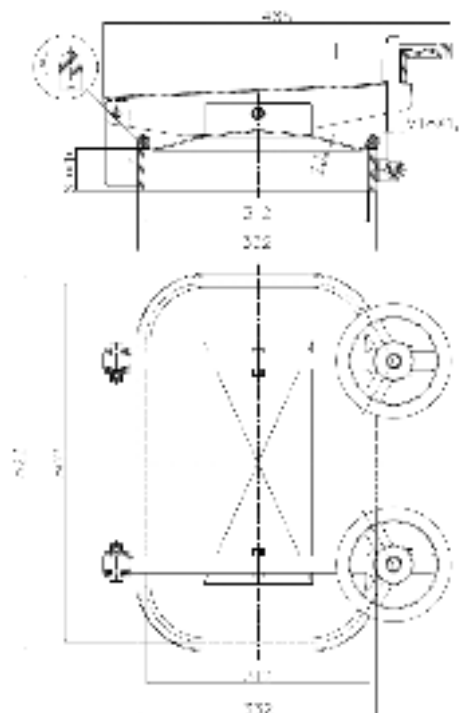
- Прямоугольная дверца для виноделов
- Сталь AISI 304, 316/316L
- Внешнее открытие, нержавеющая рама.
- Полезный проход: 530x410 мм
- Максимальное рабочее давление: -1,0/+1,2 БАР



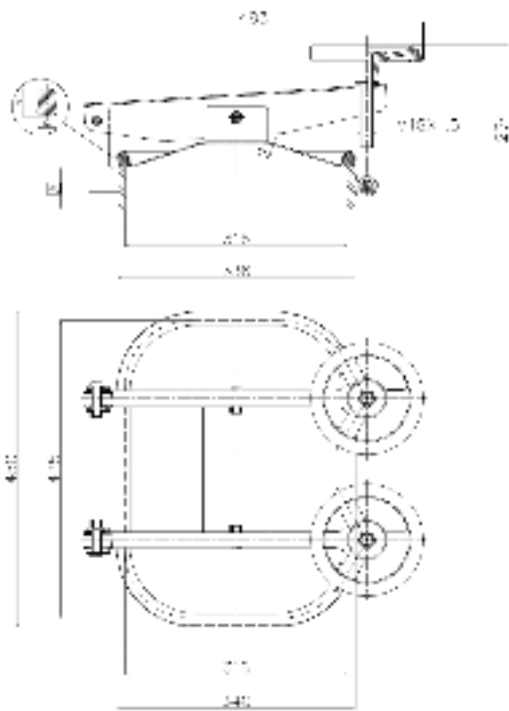
- Прямоугольная дверца для виноделов
- Сталь AISI 304, 316/316L
- Внешнее открытие, нержавеющая рама.
- Полезный проход: 530x410 мм
- Максимальное рабочее давление: -1,0/+1,0 БАР



- Прямоугольная дверца
- Сталь AISI 304, 316/316L
- Внешнее открытие, нержавеющая рама h 60x10.
- Полезный проход: 500x310 мм
- Максимальное рабочее давление: -1,0/+1,3 БАР

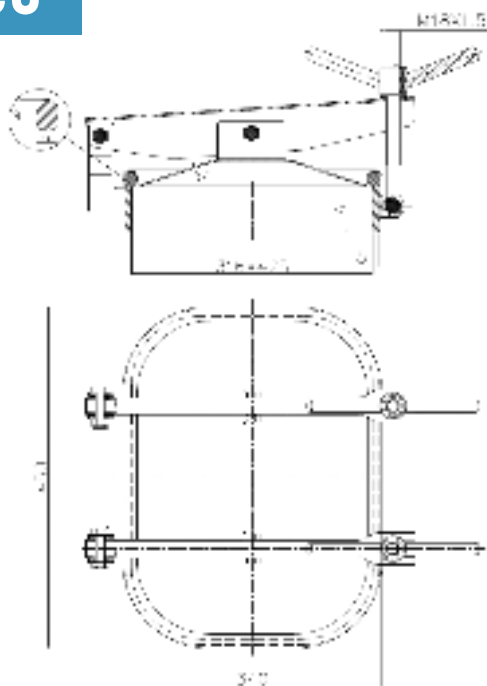


В4



- Прямоугольная дверца
- Сталь AISI 304, 316/316L
- Внешнее открытие, нержавеющая рама h 60x8/10, 80/100/140/160x10.
- Полезный проход: 420x310 мм
- Максимальное рабочее давление: -1,0/+1,6 БАР

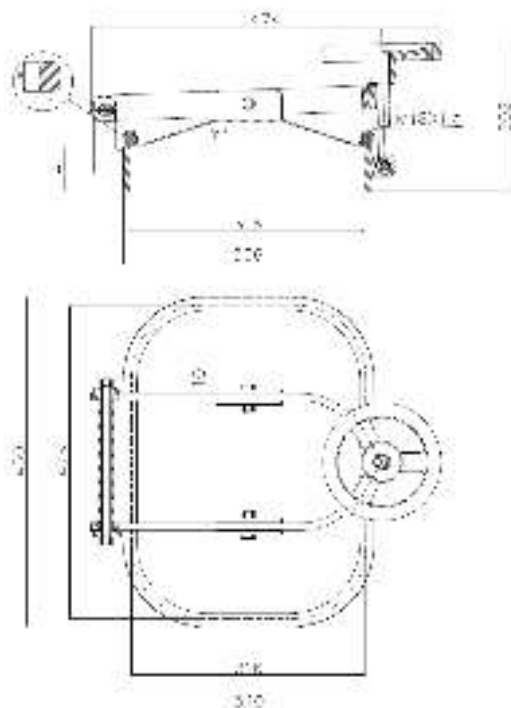
В4 есо



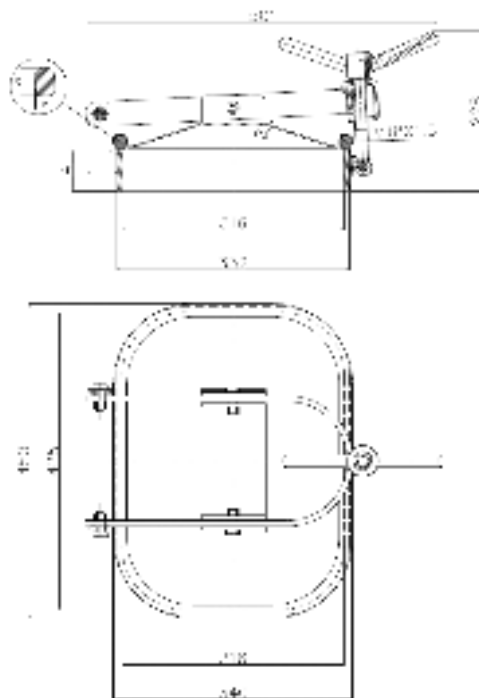
- Прямоугольная дверца
- Сталь AISI 304, 316/316L
- Внешнее открытие, нержавеющая рама h 60x8/10, 80/100/140/160x10.
- Полезный проход: 420x310 мм
- Максимальное рабочее давление: -1,0/+1,4 БАР



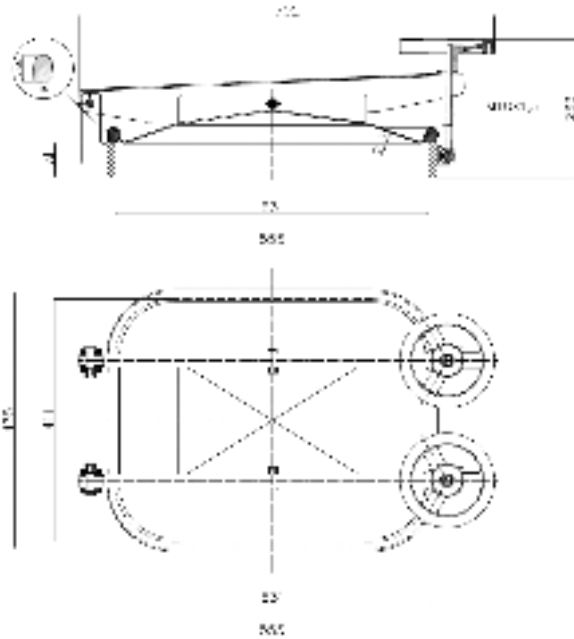
- Прямоугольная дверца
- Сталь AISI 304, 316/316L
- Внешнее открытие, нержавеющая рама
h 60x8/10, 80/100/140/160x10.
- Полезный проход: 420x310 мм
- Максимальное рабочее давление: -1,0/+1,7 БАР



- Прямоугольная дверца
- Сталь AISI 304, 316/316L
- Внешнее открытие, нержавеющая рама
h 60x8/10, 80/100/140/160x10.
- Полезный проход: 420x310 мм
- Максимальное рабочее давление: -1,0/+1,6 БАР

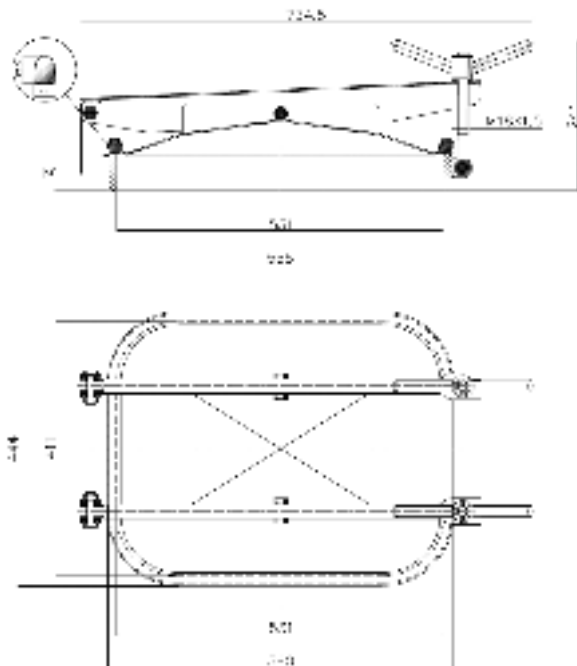


В6



- Прямоугольная дверца для виноделов.
- Сталь AISI 304, 316/316L
- Внешнее открытие, нержавеющая рама h 60x8/10/12, 80/100x10.
- Полезный проход: 530x410 мм
- Максимальное рабочее давление: -1,0/+1,1 БАР

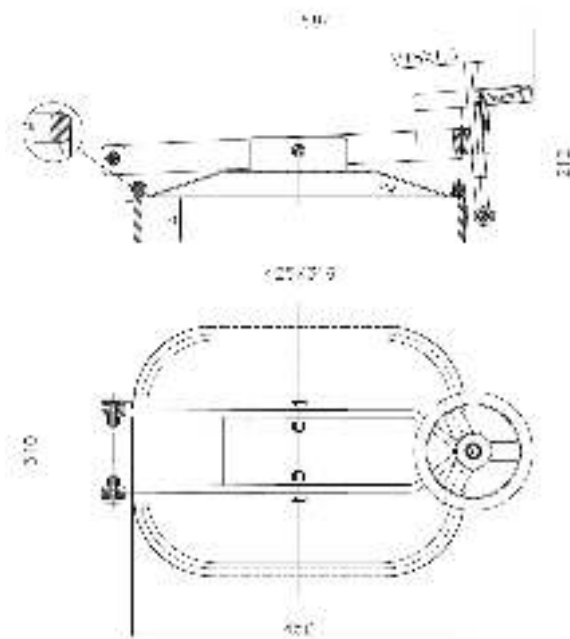
В6 есо



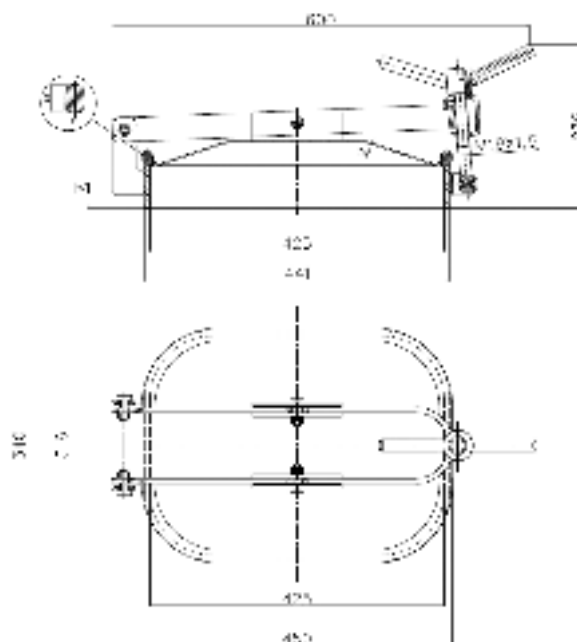
- Прямоугольная дверца для виноделов.
- Сталь AISI 304, 316/316L
- Внешнее открытие, нержавеющая рама h 60x8/10/12, 80/100x10.
- Полезный проход: 530x410 мм
- Максимальное рабочее давление: -1,0/+1,0 БАР



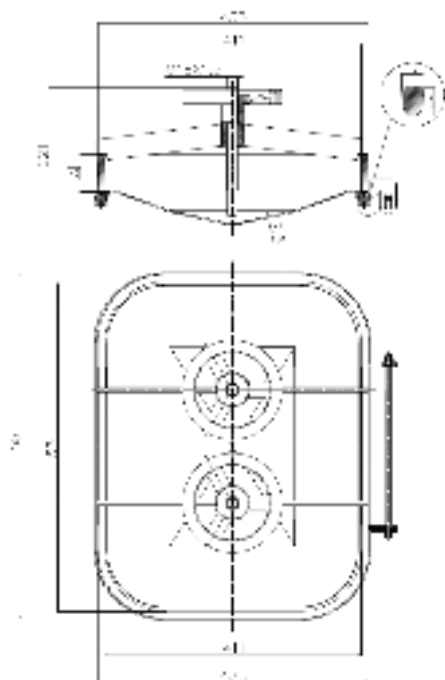
- Прямоугольная дверца для виноделов.
- Сталь AISI 304, 316/316L
- Внешнее открытие, нержавеющая рама h 60x8/10, 80/100/140/160x10.
- Полезный проход: 420x310 мм
- Максимальное рабочее давление: -1,0/+0,6 БАР



- Прямоугольная дверца для виноделов.
- Сталь AISI 304, 316/316L
- Внешнее открытие, нержавеющая рама h 60x8/10, 80/100/140/160x10.
- Полезный проход: 420x310 мм
- Максимальное рабочее давление: -1,0/+0,5 БАР

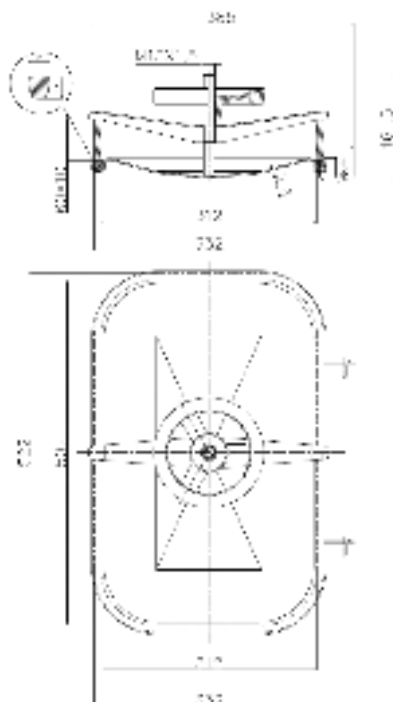


B12



- Прямоугольная дверца.
- Сталь AISI 304, 316/316L
- Внешнее открытие, нержавеющая рама h 60x8/10/12.
- Полезный проход: 530x410 мм
- Максимальное рабочее давление: 2,2 БАР

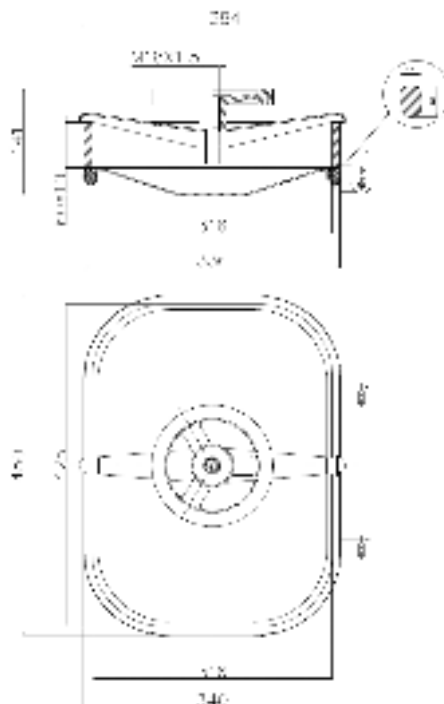
B13



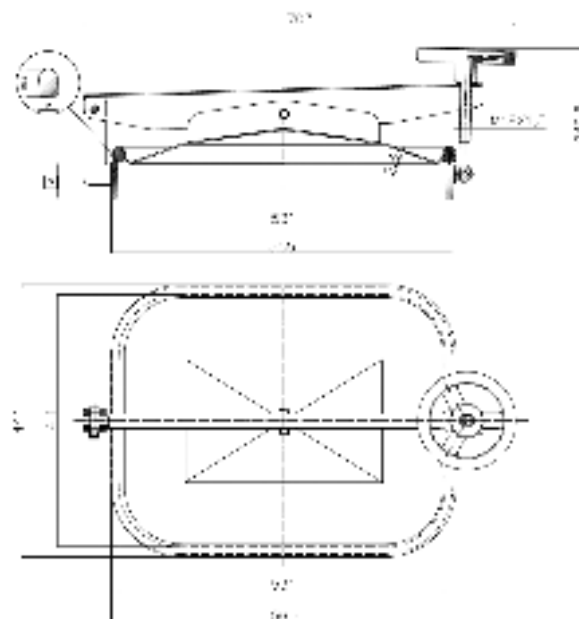
- Прямоугольная дверца для виноделов.
- Сталь AISI 304, 316/316L
- Внешнее открытие, нержавеющая рама h 60x10.
- Полезный проход: 500x310 мм
- Максимальное рабочее давление: 2,0 БАР



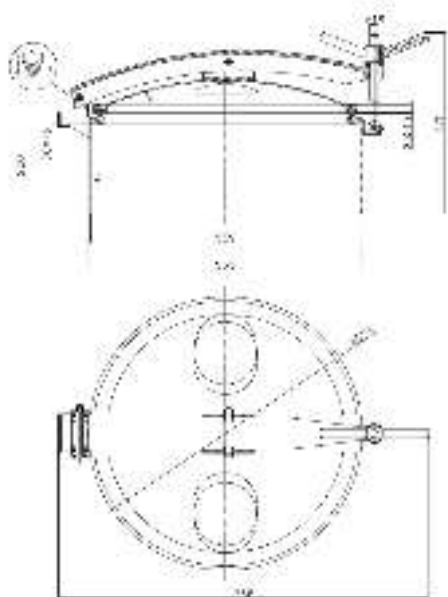
- Прямоугольная дверца для виноделов.
- Сталь AISI 304, 316/316L
- Внутреннее открытие, нержавеющая рама h 60x10.
- Полезный проход: 420x310 мм
- Максимальное рабочее давление: 2,0 БАР



- Прямоугольная дверца.
- Сталь AISI 304, 316/316L
- Внешнее открытие, нержавеющая рама h 60x8/10/12.
- Полезный проход: 530x410 мм
- Максимальное рабочее давление: -1,0/+0,4 БАР

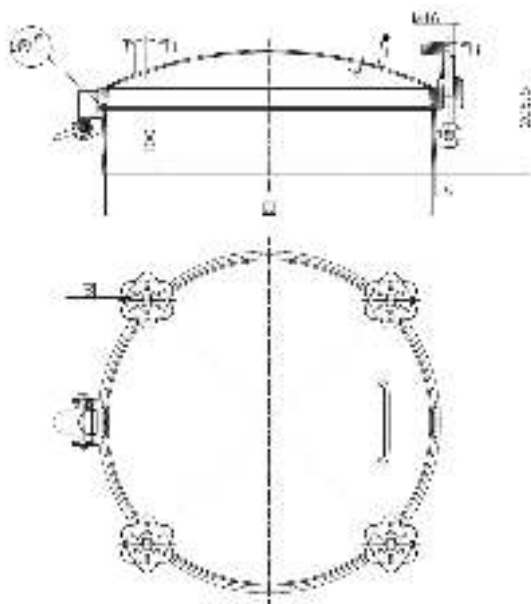


D1



- Круглый верхний люк для транспортных цистерн.
- Сталь AISI 304, 316/316L
- Внешнее открытие, нержавеющая рама h 200x3.
- Полезный проход: 500 мм
- Максимальное рабочее давление: -0,1/+0,4 БАР

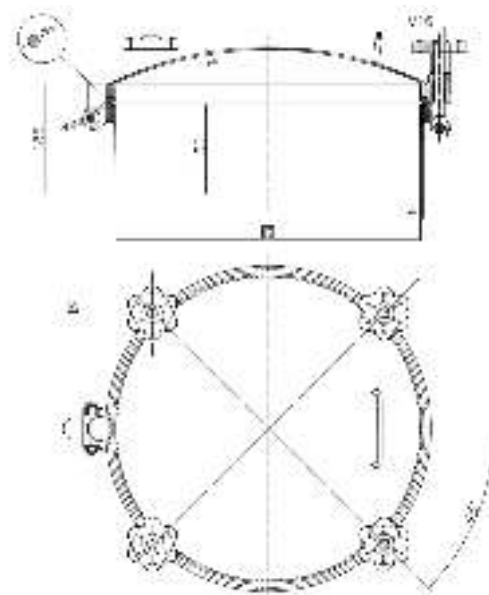
D2



- Круглый верхний люк
- Сталь AISI 304, 316/316L
- Внешнее открытие, нержавеющая рама h 100x6.
- Полезный проход: A (см. таблицу)
- Максимальное рабочее давление: -1,0/+1,0 БАР

	300	400	450	500	600	700	800	900
A	300	410	460	510	610	700	800	898
B	N°4	N°4	N°4	N°4	N°6	N°8	N°6	N°12

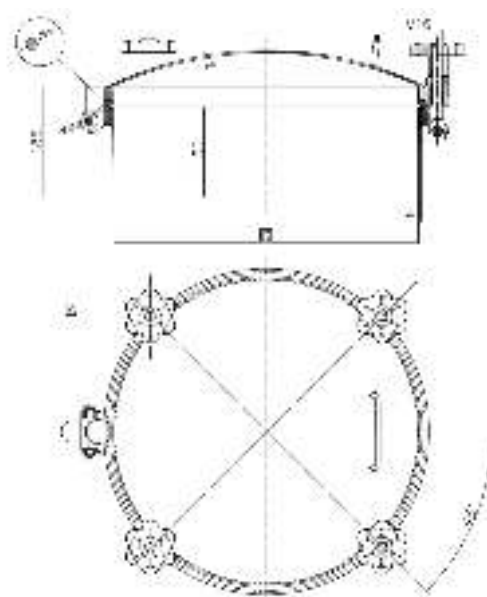
D3



- Круглый верхний люк.
- Сталь AISI 304, 316/316L
- Внешнее открытие, нержавеющая рама h 150x4.
- Полезный проход: В (см. таблицу)
- Максимальное рабочее давление: см. таблицу
- Установка смотрового стекла по запросу.

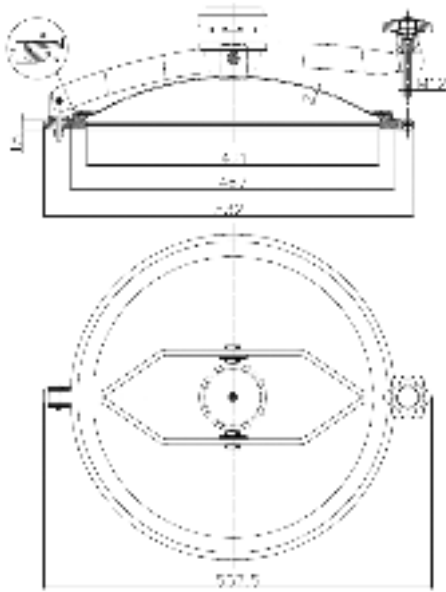
	300	300	400	400	450	450	500	500	600	600	700	700	800	800
В	N°4	N°6	N°4	N°6	N°6	N°8	N°6	N°8	N°6	N°8	N°6	N°8	N°8	N°10
БАР	-1/+4	-1/+6	-1/+4	-1/+6	-1/+4	-1/+6	-1/+3	-1/+6	-1/+2	-1/+4	-1/+1	-1/+2	-1/+1	-1/+2

D4



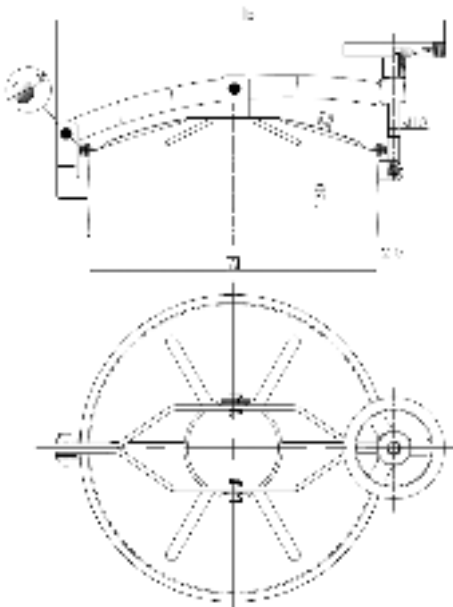
- Круглый верхний люк.
- Сталь AISI 304, 316/316L
- Внешнее открытие, нержавеющая рама.
- Полезный проход: 420 мм
- Максимальное рабочее давление: -1,0/+0,6 БАР

D5



- Круглый верхний люк
- Сталь AISI 304, 316/316L
- Внешнее открытие, нержавеющая рама
- Полезный проход: 420 мм
- Максимальное рабочее давление: с клапаном – 0,002 БАР; без клапана – 0,1 БАР

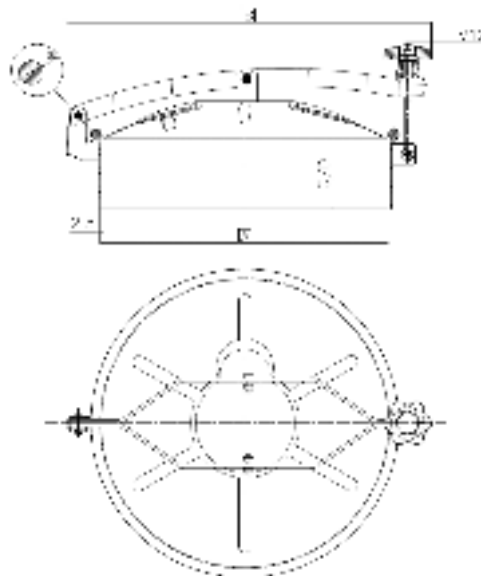
D6



A	420	455	500
B	580	615	660
C	2,0	2,0	2,5
D	13,0	15,5	17,0
БАР	-0,5/+0,3	-0,5/+0,3	-0,5/+0,2

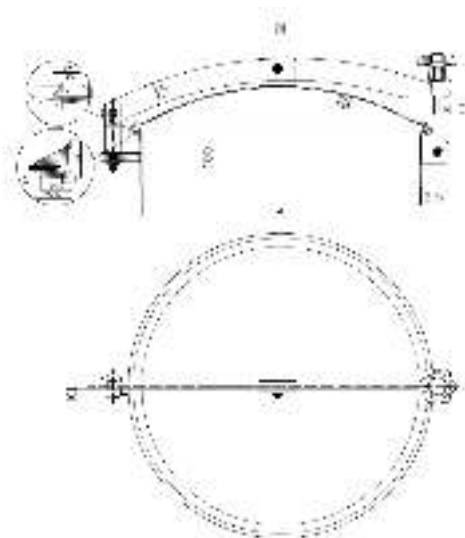
- Круглый верхний люк.
- Сталь AISI 304, 316/316L
- Внешнее открытие, нержавеющая рама h 130x2/2,5.
- Полезный проход: A (см. таблицу)
- Максимальное рабочее давление: см. таблицу

D7



- Круглый верхний люк.
- Сталь AISI 304, 316/316L
- Внешнее открытие, нержавеющая рама.
- Полезный проход: А (см. таблицу)
- Максимальное рабочее давление: см. таблицу

A	385	420	455	500	600
B	495	530	565	610	710
C	50/100	50/100	50/100	50/100	50/100
D		130/250	130/250	130/250	130/250
E	1.5	1.2	1.5	1.5	2.0
F	15.5	13.0	15.5	17.0	21.0
БАР	-0,2/+0,02	-0,2/+0,02	-0,2/+0,02	-0,2/+0,01	0

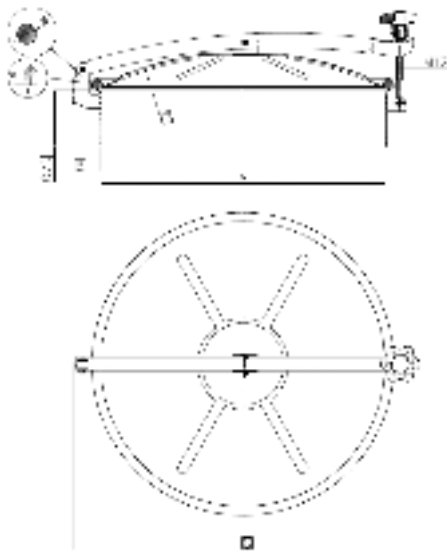


D8

- Круглый верхний люк.
- Сталь AISI 304, 316/316L
- Внешнее открытие, нержавеющая рама h 1
- Полезный проход: А (см. таблицу)
- Максимальное рабочее давление: см. таблицу

A	200	300	420	460	500	600
B	2.0	2.0	2.5	2.5	2.5	2.5
C	35x8	35x8	40x10	40x10	40x10	40x10
D	320	425	560	560	640	740
БАР	-0,5/+0,2	-0,5/+0,2	-0,5/+0,2	-0,5/+0,2	-0,5/+0,05	-0,5/+0,05

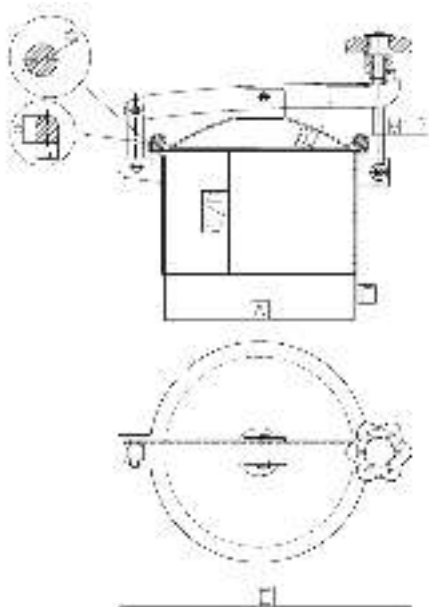
D9



- Круглый верхний люк.
- Сталь AISI 304, 316/316L
- Внешнее открытие, нержавеющая рама.
- Полезный проход: А (см. таблицу)
- Максимальное рабочее давление: см. таблицу

A	150	200	250	300	360	385	420	455	500	600
B	2.0	2.5	2.5	2.5	2.5	2.5	2.5	2.5	2.5	2.5
C	45/90	50/100	50/100	50/100	50/100	50/100	50/100	50/100	50/100	50/100
D							130/250	130/250	130/250	130/250
E	1.5	2.0	1.5	1.5	1.5	1.5	1.5	1.5	1.5	2.0
F		16.5	16.5	17.0	15.0	16.5	13.0	15.5	17.0	17.0
G	260	310	360	410	470	495	530	565	610	710
БАР	0,02	0,02	0,02	0,02	0,02	0,02	0,02	0	0	0

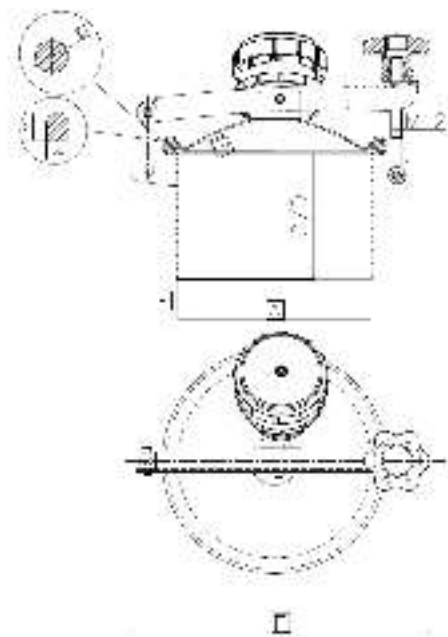
D10



- Круглый верхний люк.
- Сталь AISI 304, 316/316L
- Внешнее открытие, нержавеющая рама.
- Полезный проход: А (см. таблицу)
- Максимальное рабочее давление: см. таблицу

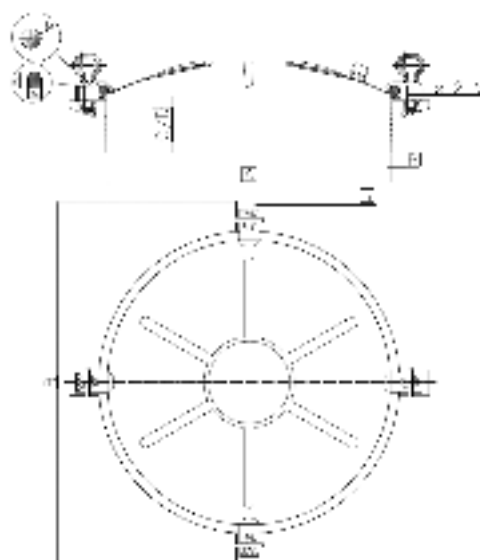
A	150	200	250	300	360	385	420	455	500	600
B	1.5	2.0	1.5	1.5	1.5	1.5	1.2	1.2	1.5	2.0
C/D	50/130	50/130	50/130	50/130	50/130	50/130	50/130	50/130	50/130	50/130
E	260	310	360	410	470	495	530	565	610	710
F	2.0	2.5	2.5	2.5	2.5	2.5	2.5	2.5	2.5	2.5
G		16.5	16.5	17.0	15.0	16.5	13.0	15.5	17.0	21.0
БАР	0,02	0,02	0,02	0,02	0,02	0,02	0,02	0	0	0

D11



- Круглый верхний люк.
- Сталь AISI 304, 316/316L
- Внешнее открытие, нержавеющая рама.
- Полезный проход: А (см. таблицу)
- Максимальное рабочее давление: см. таблицу

A	150	200	250	300	360	385	420	455	500	600
B	1.5	2.0	1.5	1.5	1.5	1.5	1.2	1.2	1.5	2.0
C/D	50/130	50/130	50/130	50/130	50/130	50/130	50/130	50/130	50/130	50/130
E	260	310	360	410	470	495	530	565	610	710
F	2.0	2.5	2.5	2.5	2.5	2.5	2.5	2.5	2.5	2.5
G		16.5	16.5	17.0	15.0	16.5	13.0	15.5	17.0	21.0
БАР	0,02	0,02	0,02	0,02	0,02	0,02	0,02	0	0	0

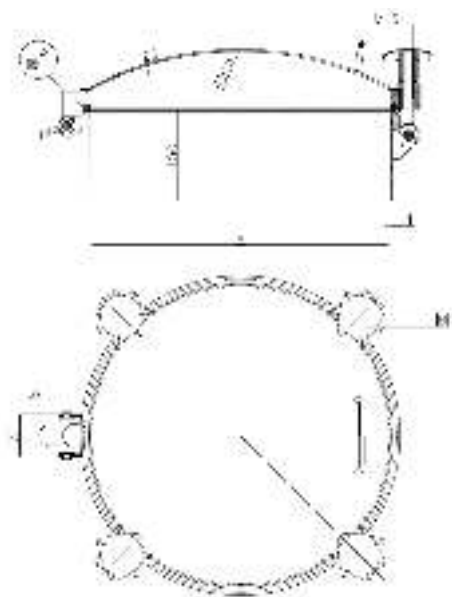


D12

- Круглый верхний люк.
- Сталь AISI 304, 316/316L
- Внешнее открытие, нержавеющая рама.
- Полезный проход: А (см. таблицу)
- Максимальное рабочее давление: см. таблицу

A	150	200	250	300	360	385	420	455	500	600
B	2.0	2.5	2.5	2.5	2.5	2.5	2.5	2.5	2.5	2.5
C	45/90	50/100	50/100	50/100	50/100	50/100	50/100	50/100	50/100	50/100
D						130/250	130/250	130/250	130/250	130/250
E	1.5	2.0	1.5	1.5	1.5	1.5	1.2	1.5	1.5	2.0
F		16.5	16.5	17.0	15.0	16.5	13.0	15.5	17.0	17.0
G	3	4	4	4	4	4	4	4	4	5
БАР	-0.5/+0.2	-0.5/+0.2	-0.5/+0.2	-0.5/+0.2	-0.5/+0.1	-0.5/+0.1	-0.5/+0.2	-0.5/+0.01	-0.5/+0.01	0

D13



- Круглый верхний люк.
- Сталь AISI 304, 316/316L
- Внешнее открытие, нержавеющая рама.
- Полезный проход: 300 / 400 / 450 / 500 / 600 / 700 мм
- Установка смотрового стекла по запросу.
- Максимальное рабочее давление: см. таблицу
- Максимальная рабочая температура: см. таблицы

Диаметр 300

Температура макс., °C

	50	100	150	200	250	
В	Максимальное рабочее давление, БАР					С
N°4	4.5	4.0	4.0	3.5	3.5	4
N°6	8.5	8.0	7.5	7.0	7.0	4
N°8	10.5	9.5	9.0	8.5	8.5	5

Диаметр 400

Температура макс., °C

	50	100	150	200	250	
В	Максимальное рабочее давление, БАР					С
N°4	2.0	1.5	1.5	1.5	1.5	4
N°6	4.5	4.0	4.0	3.5	3.5	4
N°8	6.5	6.0	6.0	5.5	5.5	4
N°10	8.5	7.5	7.5	7.0	7.0	4
N°12	10.0	9.0	8.5	8.0	8.0	5

Диаметр 450

Температура макс., °C

	50	100	150	200	250	
В	Максимальное рабочее давление, БАР					С
N°4	1.5	1.0	1.0	1.0	1.0	4
N°6	3.0	3.0	3.0	2.5	2.5	4
N°8	5.5	5.0	4.5	4.5	4.5	4
N°10	6.5	6.0	6.0	5.5	5.5	4
N°12	8.0	7.5	7.0	6.5	6.5	4

Диаметр 500

Температура макс., °C

	50	100	150	200	250	
В	Максимальное рабочее давление, БАР					С
N°4	1.0	1.0	1.0	1.0	1.0	4
N°6	2.5	2.0	2.0	2.0	2.0	4
N°8	4.0	4.0	3.5	3.5	3.5	4
N°10	5.5	5.0	4.5	4.5	4.5	4
N°12	6.5	6.0	5.5	5.5	5.5	4
N°14	7.5	7.0	6.5	6.0	6.0	4

Диаметр 600

Температура макс., °C

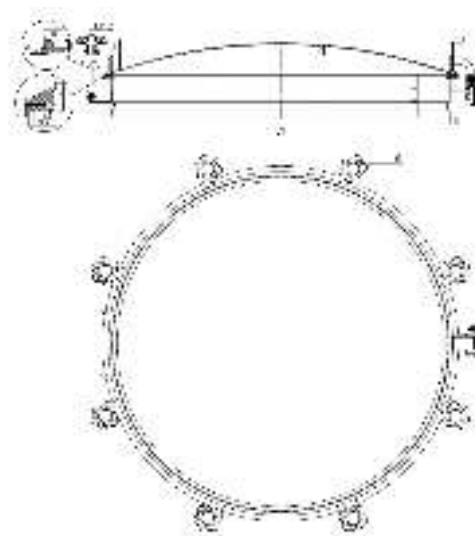
	50	100	150	200	250	
В	Максимальное рабочее давление, БАР					С
N°6	1.5	1.0	1.0	1.0	1.0	4
N°8	2.5	2.5	2.0	2.0	2.0	4
N°10	4.0	3.5	3.5	3.0	3.0	4
N°12	4.5	4.0	4.0	4.0	3.5	4
N°14	5.5	5.0	4.5	4.5	4.5	4

Диаметр 700

Температура макс., °C

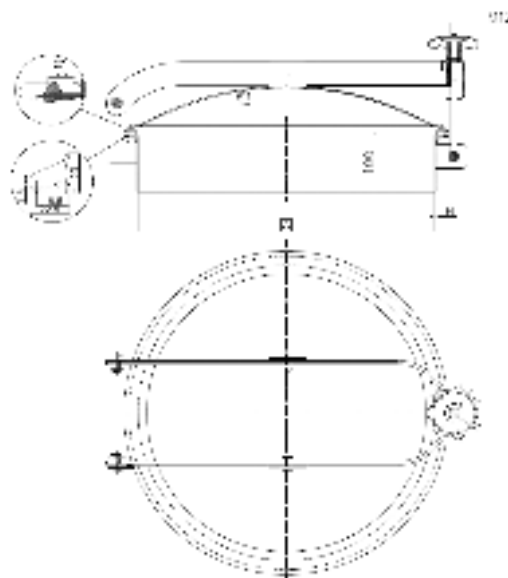
	50	100	150	200	250	
В	Максимальное рабочее давление, БАР					С
N°6	1.0	1.0	1.0	0.5	0.5	4
N°8	1.5	1.5	1.5	1.5	1.5	4
N°10	2.5	2.5	2.0	2.0	2.0	4
N°12	3.5	3.0	3.0	3.0	3.0	4
N°14	4.0	3.5	3.5	3.5	3.5	4

D14



- Круглый верхний люк.
- Сталь AISI 304, 316/316L
- Внешнее открытие, нержавеющая рама.
- Полезный проход: A (см. таблицу)
- Максимальное рабочее давление: см. таблицу

A	500	600	700	800	900	1000	1200	1400	1500	1600
B	N°6	N°6	N°6	N°8	N°8	N°10	N°10	N°12	N°14	N°16
C	2,5	2,5	3,0	3,0	3,0	3,0	3,0	3,0	3,0	3,0
D	2,5	2,5	3,0	3,0	3,0	3,0	3,0	3,0	3,0	3,0
БАР	-0,8/+0,3	-0,8/+0,3	-0,8/+0,3	-0,4/+0,3	-0,4/+0,3	-0,4/+0,3	-0,4/+0,1	-0,4/+0,1	-0,4/+0,	-0,4/+0,1

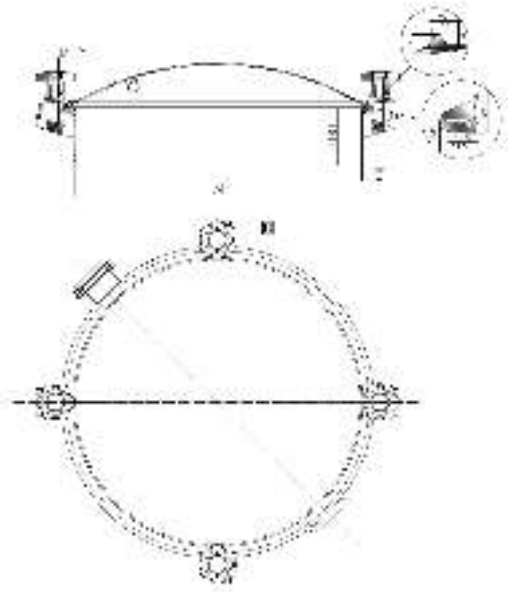


D15

- Круглый верхний люк.
- Сталь AISI 304, 316/316L
- Внешнее открытие, нержавеющая рама.
- Полезный проход: A (см. таблицу)
- Максимальное рабочее давление: см. таблицу

A	420	460	500	600	700	800
B	2,5	2,5	2,5	2,5	3,0	3,0
C	2,5	2,5	2,5	2,5	3,0	3,0
БАР	-0,5/+0,3	-0,5/+0,3	-0,5/+0,2	-0,5/+0,1	0	0

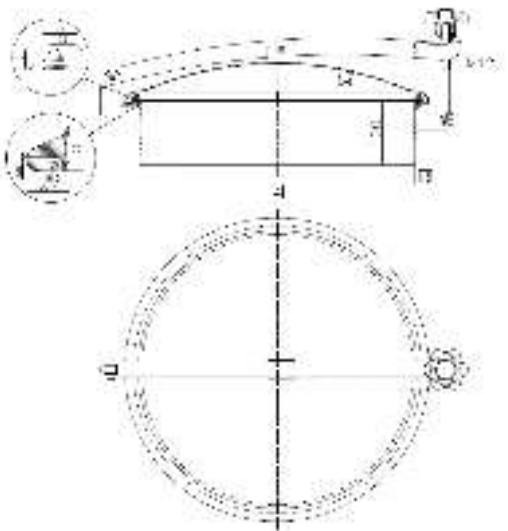
D20



- Круглый верхний люк.
- Сталь AISI 304, 316/316L
- Внешнее открытие, нержавеющая рама.
- Полезный проход: А (см. таблицу)
- Максимальное рабочее давление: см. таблицу

A	200	300	420	460	500	600	700	800	900	1000	1200	1400	1500	1600
B	2,5	2,5	2,5	2,5	2,5	2,5	3,0	3,0	3,0	3,0	3,0	3,0	3,0	3,0
C	2,0	2,0	2,5	2,5	2,5	2,5	3,0	3,0	3,0	3,0	3,0	3,0	3,0	3,0
D	3	4	4	4	4	5	6	8	8	10	10	12	14	16
БАР	-0,5/+0,5	-0,5/+0,5	-0,5/+0,5	-0,5/+0,5	-0,5/+0,5	-0,5/+0,5	-0,5/+0,5	-0,5/+0,5	-0,5/+0,5	-0,5/+0,5	-0,5/+0,5	-0,5/+0,5	-0,5/+0,5	-0,5/+0,5

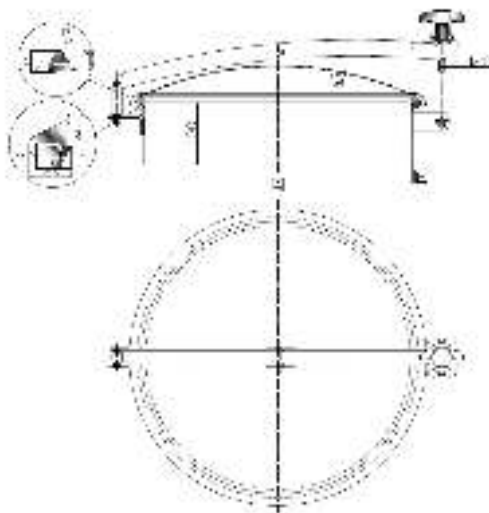
D22



- Круглый верхний люк.
- Сталь AISI 304, 316/316L
- Внешнее открытие, нержавеющая рама.
- Полезный проход: А (см. таблицу)
- Максимальное рабочее давление: см. таблицу

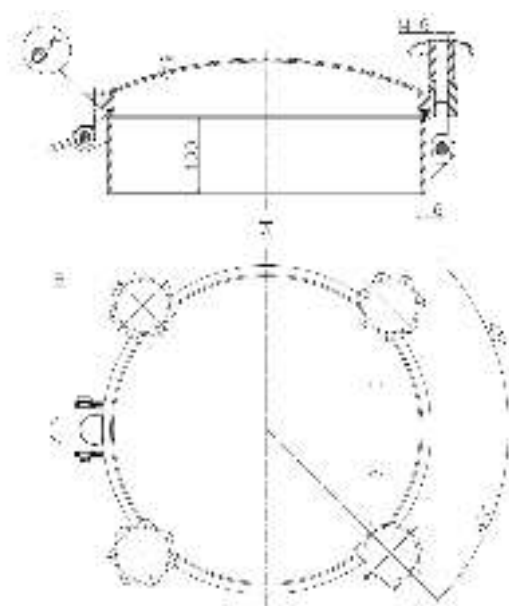
A	200	300	420	460	500	600
B	2,5	2,5	2,5	2,5	2,5	2,5
C	2,0	2,0	1,5	1,5	1,5	2,0
БАР	-0,3/+0,1	-0,3/+0,1	-0,3/+0,06	-0,3/+0,06	-0,3/+0,01	0

D22 есо



- Круглый верхний люк.
- Сталь AISI 304, 316/316L
- Внешнее открытие, нержавеющая рама.
- Полезный проход: А (см. таблицу)
- Максимальное рабочее давление: см. таблицу

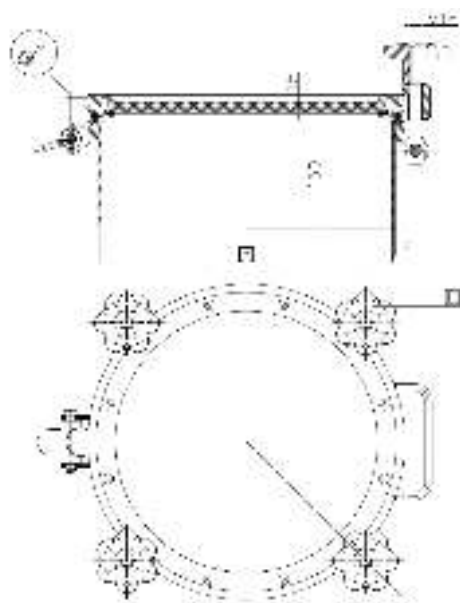
A	200	300	420	460	500	600
B	2,5	2,5	2,0	2,0	2,0	2,0
C	2,0	2,0	1,5	1,5	1,5	2,0
БАР	-0,3/+0,01	-0,3/+0,01	-0,3/+0,01	0	0	0



D25

- Круглый верхний люк.
- Сталь AISI 304, 316/316L
- Внешнее открытие, нержавеющая рама.
- Полезный проход: 300 / 400 / 450 / 500 / 600 / 700 мм
- Установка смотрового стекла по запросу.
- Максимальное рабочее давление: 1,0 БАР (PED)
- Максимальная рабочая температура: 50 / 100/ 150 ° C

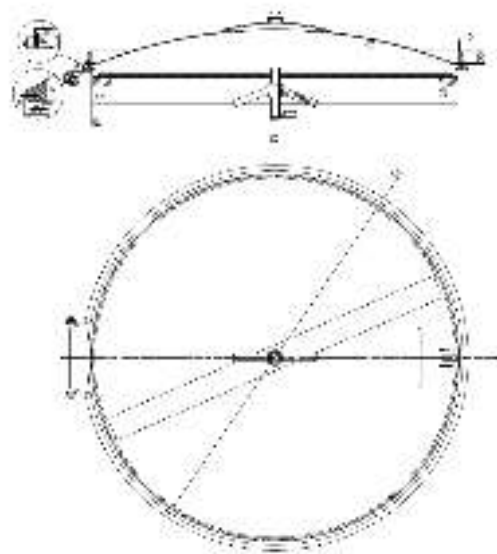
D26



- Круглый верхний люк.
- Сталь AISI 304, 316/316L
- Внешнее открытие, нержавеющая рама.
- Полезный проход: 300 / 400 / 450 / 500 / 600 мм
- Максимальное рабочее давление: см. таблицу
- Максимальная рабочая температура: +150 ° C и + 100 ° C (ЭКО)

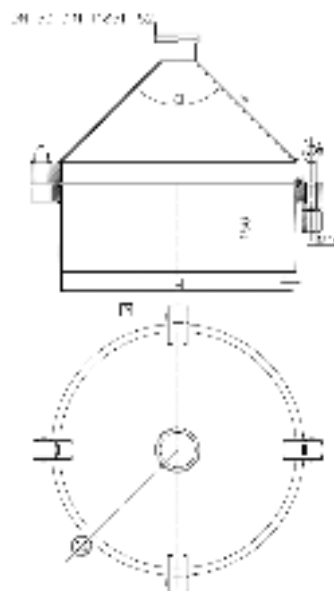
A	300	400	450	500	600
B	N°4	N°4	N°4	N°6	N°6
БАР	-1/+3	-1/+3	-1/+3	-1/+2	-1/+2
БАР (ЭКО)		0/0,7	0/0,5	0/0,5	

D28



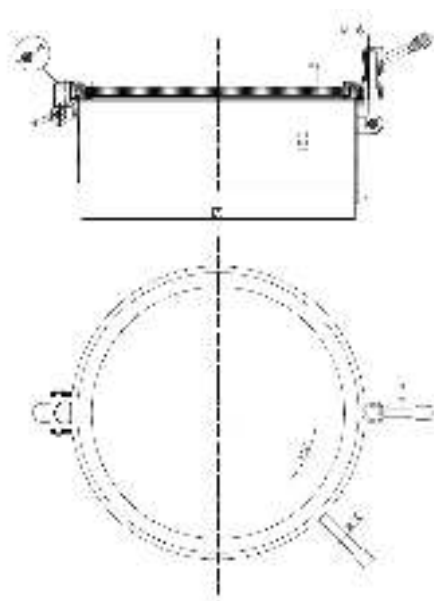
- Круглый верхний люк.
- Сталь AISI 304, 316/316L
- Внутреннее открытие, нержавеющая рама.
- Полезный проход: 700 / 800 / 900 / 1000 мм
- Максимальное рабочее давление: 0,5/1,0 БАР

D32



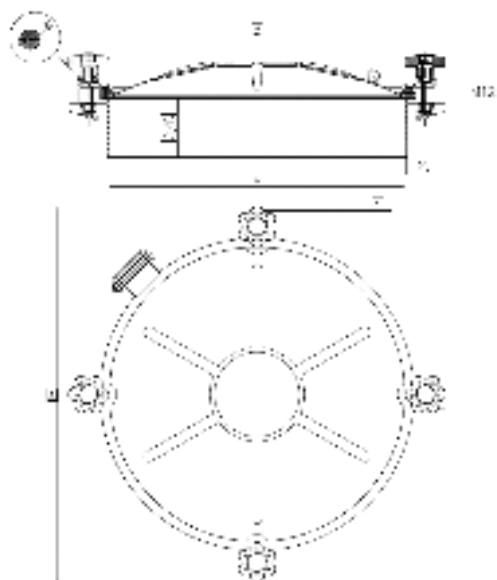
- Круглый нижний люк.
- Сталь AISI 304, 316/316L
- Внешнее открытие, нержавеющая рама.
- Полезный проход: 400 / 450 / 500 / 600 мм
- Максимальное рабочее давление: -1,0/+4,0 БАР

D34



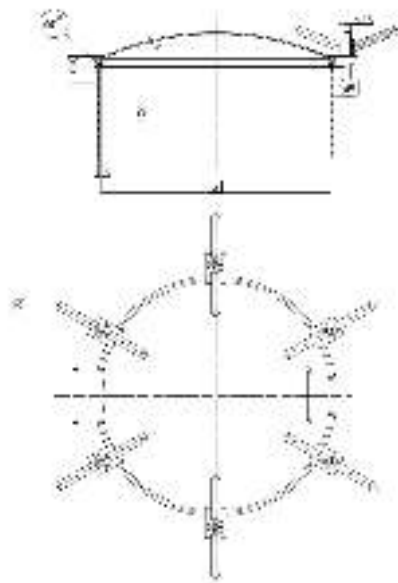
- Круглый верхний люк.
- Сталь AISI 304, 316/316L
- Внешнее открытие, нержавеющая рама.
- Полезный проход: 300 / 400 / 450 / 500 / 600 мм
- Максимальное рабочее давление: 0,05/0,1 БАР

D35



- Круглый верхний люк.
- Сталь AISI 304, 316/316L
- Внешнее открытие, нержавеющая рама.
- Полезный проход: 200 / 250 / 300 / 360 / 385 / 420 / 455 / 500 / 600 мм
- Максимальное рабочее давление: -0,5/+0,2 БАР

D36



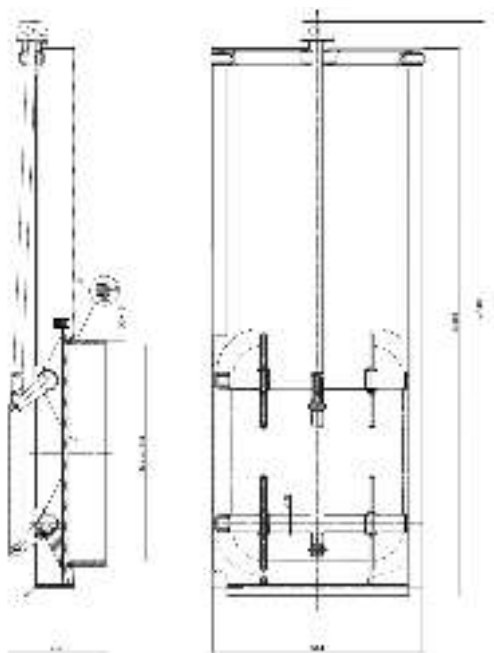
- Круглый верхний люк для транспортных цистерн.
- Сталь AISI 304, 316/316L
- Внешнее открытие, нержавеющая рама.
- Полезный проход: 400 / 450 / 500 / 600 мм
- Максимальное рабочее давление: -1,0/+1,0 БАР

D38



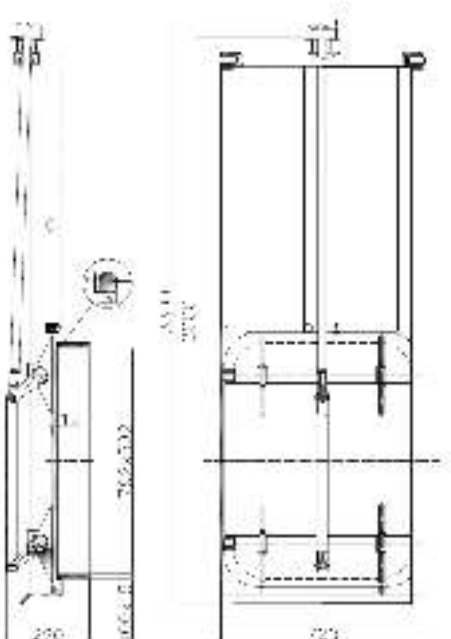
- Круглый верхний люк со стеклянной крышкой.
- Сталь AISI 304, 316/316L
- Внешнее открытие, нержавеющая рама.
- Полезный проход: 420 / 460 / 500 мм
- Максимальное рабочее давление: 0 БАР
- Максимальная рабочая температура: +100 ° C (стекло)
и +50 ° C (поликарбонат)

G1



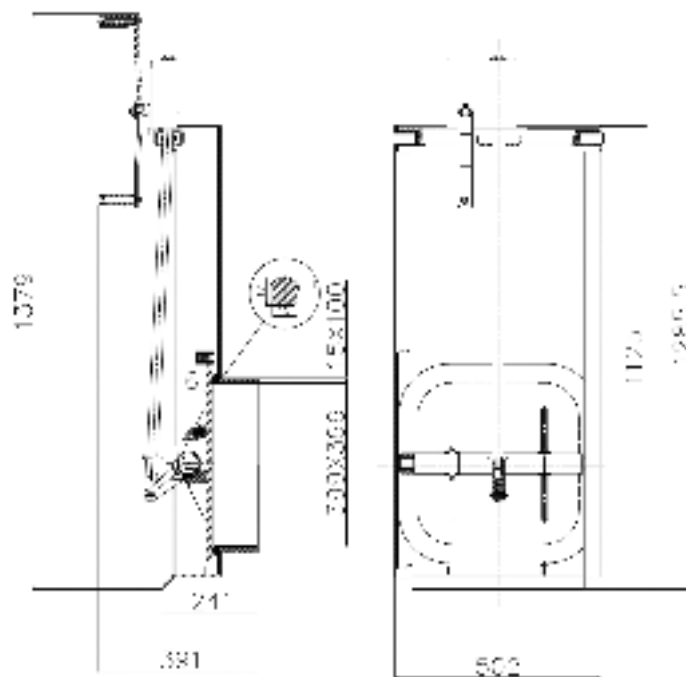
- Прямоугольная дверца.
- Сталь AISI 304, 316/316L
- Вертикальное отпусковое открытие, плоская нержавеющая рама.
- Полезный проход: 630x500 мм
- Максимальное рабочее давление: -1,0/+1,3 БАР

G2



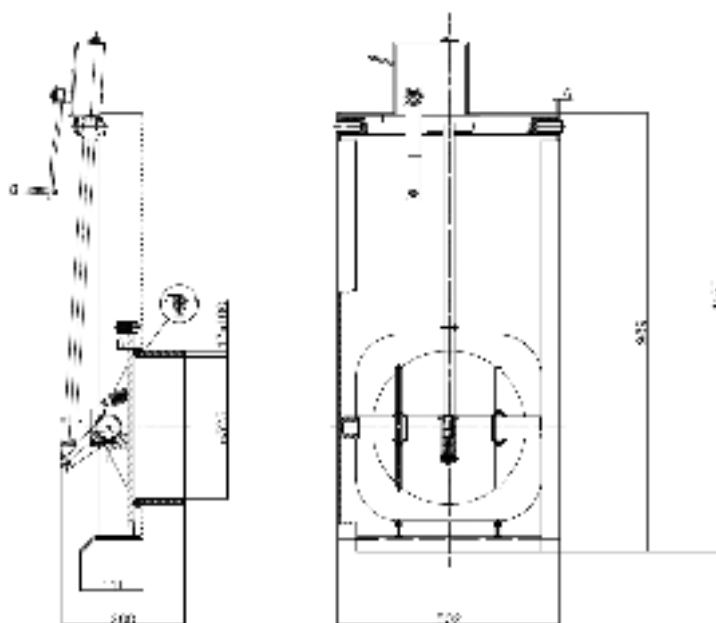
- Прямоугольная дверца.
- Сталь AISI 304, 316/316L
- Вертикальное отпусковое открытие, плоская нержавеющая рама.
- Полезный проход: 800x600 мм
- Максимальное рабочее давление: -1,0/+1,5 БАР

G3



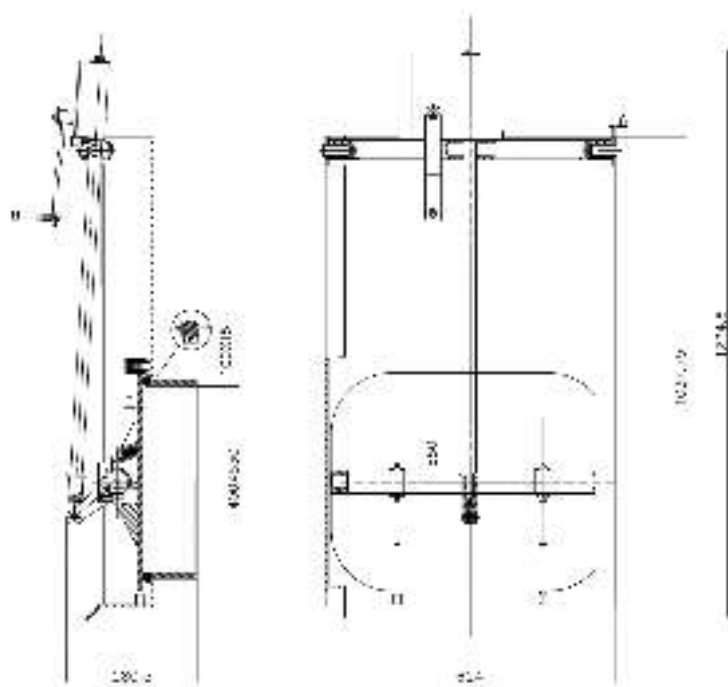
- Прямоугольная дверца.
- Сталь AISI 304, 316/316L
- Вертикальное отпусковое открытие, плоская нержавеющая рама.
- Полезный проход: 400x400 мм
- Максимальное рабочее давление: -1,0/+1,5 БАР

G5



- Прямоугольная дверца.
- Сталь AISI 304, 316/316L
- Вертикальное отпусковое открытие, плоская нержавеющая рама.
- Полезный проход: 320 мм
- Максимальное рабочее давление: -1,0/+1,5 БАР

G6

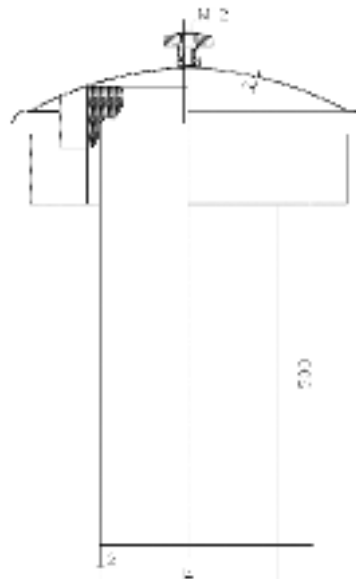


- Прямоугольная дверца.
- Сталь AISI 304, 316/316L
- Вертикальное отпускное открытие, плоская нержавеющая рама.
- Полезный проход: 400x530 мм
- Максимальное рабочее давление: -1,0/+0,8 БАР

DCHS



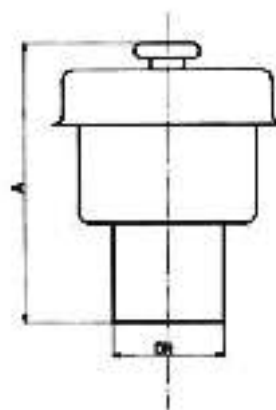
- Дыхательный клапан, верхний.
- Сталь AISI 304, 316/316L
- Полезный проход: 250-400 мм
- Максимальное рабочее давление: 0 БАР



E23



- Дыхательный клапан двойного действия для винной промышленности.
- Сталь AISI 304, 316/316L
- Работает в масляной ванне

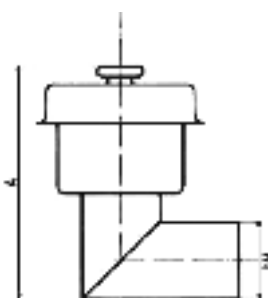


DN	40	60	100
A	150	200	245

E24



- Дыхательный клапан двойного действия для винной промышленности.
- Сталь AISI 304, 316/316L
- Работает в масляной ванне



DN	40	60	100
A	170	250	310

ART. VLT1207004

- Гайка-барашек нейлоновая
- Диаметр 70 мм
- Втулка M12
- Для люков D5, D7, D8, D9, D10, D11, D14, D20, D22



ART. VLT129001S

- Гайка-барашек нержавеющей
- Диаметр 90 мм
- Втулка M12
- Для люка D15



ART. VLT12RZ101L

- Гайка рычажковая нержавеющей с одной спицей
- Втулка M12
- Для люка D4



ART. VLT12RZ219L

- Гайка рычажковая нержавеющей с двумя спицами
- Втулка M12



ART. VLT1609004

- Гайка-барашек нейлоновая
- Диаметр 70 мм
- Втулка M12
- Для люков D5, D7, D8, D9, D10, D11, D14, D20, D22



ART. VLT1609003S



- Гайка-барашек нержавеющей
- Диаметр 90 мм
- Втулка M16
- Для люков D2, D3, D13

ART. VLT16RZ213L



- Гайка рычажковая нержавеющей с двумя спицами
- Втулка M16x1,5
- Для люков A28, D2, D3, D26

ART. VLT1809003



- Гайка-барашек нейлоновая
- Диаметр 90 мм
- Втулка M18x1,5
- Для люков A9, A10

ART. VLT1810001L



- Гайка-барашек нержавеющей
- Диаметр 100 мм
- Втулка M18x1,5

ART. VLT1810003

- Гайка-барашек из хромированной бронзы
- Диаметр 100 мм
- Втулка M18x1,5



ART. VLT18RZ202L

- Гайка рычажковая нержавеющая с двумя спицами
- Втулка M18x1,5



ART. VLT18RZ211L

- Гайка рычажковая нержавеющая с двумя спицами
- Втулка латунная M18



ART. VLT18RZ212L

- Гайка рычажковая нержавеющая с двумя спицами
- Втулка полированная M18
- Для люка D1



ART. VLT22RZ201L



- Гайка рычажковая нержавеющая с двумя спицами
- Втулка латунная M22
- Для люка A1, A2, A17, A18

ART. VLT22RZ201S



- Гайка рычажковая нержавеющая с двумя спицами
- Втулка M22
- Для люка A15, A16, A26

ART. VLT22RZ205S



- Гайка рычажковая нержавеющая с двумя спицами
- Втулка латунная M22

ART. VLT27RZ201L

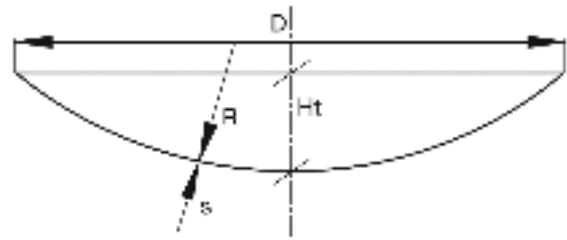


- Гайка рычажковая нержавеющая с двумя спицами
- Втулка M27
- Для люка A11, A12

СФЕРИЧЕСКАЯ КРЫШКА

D	R	s
400÷5000	2 x D	3÷60
	1.5 x D	
	1 x D	
	0.8 x D	

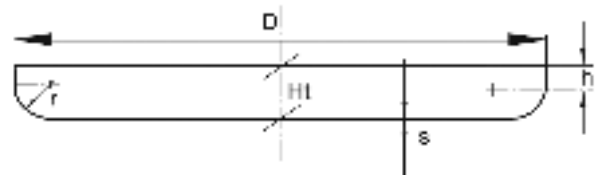
R = 1.5 x D		R = D	
SV	D x 1.015	SV	D x 1.04
Ht	D x 0.075 + S	Ht	D x 0.140 + S



ПЛОСКОЕ ДНИЩЕ

D	r	h	s
500 ÷ 5000	50	≥ 5 x S	3÷60

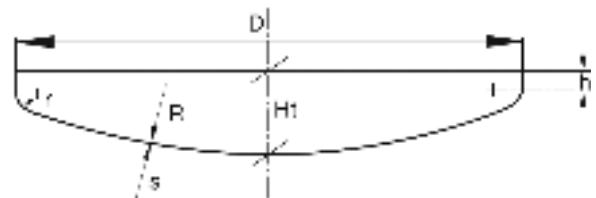
SV	D + 50 + 2h
Ht	50 + h + s



ЧУТЬ ВЫПУКЛОЕ ДНИЩЕ

D	R	r	h	s
500÷3050	1.5 ÷ 2 D	50	≥ 5 x S	3÷32
3100÷3450	1.5 ÷ 2 D	80	≥ 5 x S	3÷32
3500÷5000	1.5 ÷ 2 D	100	≥ 5 x S	3÷32

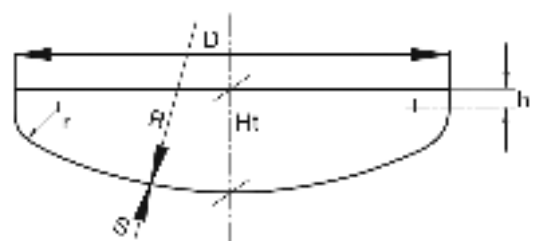
R = 2D r = 50	
SV	D + 1.03 + 2h
Ht	D x 0.090 + h + s



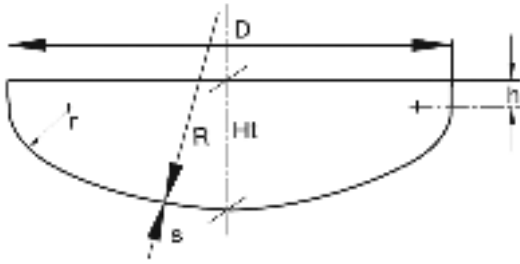
ДЕЦИНОРМАЛЬНОЕ ДНИЩЕ

D	R	r	h	s
320÷5000	D	D/10	≥ 5 x S	3÷32

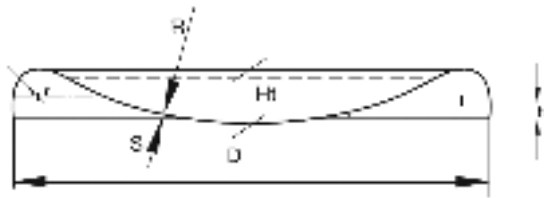
SV	D + 1.11 + 2h
Ht	D x 0.194 + h + s



ПСЕВДОЭЛЛИПТИЧЕСКОЕ ДНИЩЕ



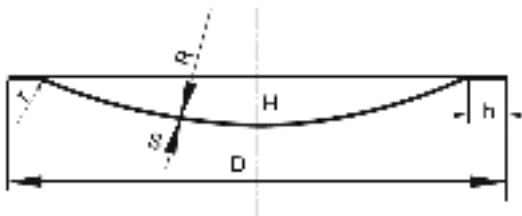
D	R	r	h	s
500 ÷ 4000	0.8 x D	D/6.5	≥ 5 x S	3÷32
SV	D + 1.16 + 2h			
Ht	D x 0.25 + h + s			



ДИФFUЗОРНОЕ ДНИЩЕ

D	R	r	h	s
500 ÷ 5000	*	*	≥ 5 x S	3÷30

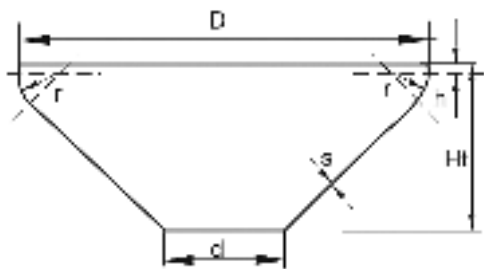
* по запросу



ФЛАНЦЕВОЕ ДНИЩЕ

D	R	h	s
500 ÷ 5000	*	≥ 5 x S	3÷30

* по запросу



КОНИЧЕСКОЕ ДНИЩЕ

D	r	Ht	h	s	d
500 ÷ 3000	*	max 1150	≥ 5 x S	3÷32	*

РАБОЧИЕ ДОПУСКИ

ДИАМЕТР, ММ	ОКРУЖНОСТЬ, ММ	ВЫСОТА, ММ	ОВАЛЬНОСТЬ, ММ	ОТКЛОНЕНИЕ ОТ ФОРМЫ (%)	ПЕРПЕНДИКУЛЯРНОСТЬ ЦИЛИНДРИЧЕСКОЙ ЧАСТИ (α)
< 499	± 3	+5-0	0,75 %	+1,25 i -0.625 i	+3° -2°
500-999	± 4	+7-0	0,75 %	+1,25 i -0.625 i	+3° -2°
1000-2299	± 6	+10-0	0,75 %	+1,25 i -0.625 i	+3° -2°
2300-3999	± 9	+10-5	0,75 %	+1,25 i -0.625 i	+3° -2°
4000-4999	± 12	+15-10	0,75 %	+1,25 i -0.625 i	+3° -2°
5000-6000	± 15	+20-10	0,75 %	+1,25 i -0.625 i	+3° -2°
> 6000	± 20	+30-20	0,75 %	+1,25 i -0.625 i	+3° -2°



* по запросу



**ВАШ ПОСТАВЩИК
НЕРЖАВЕЮЩЕЙ СТАЛИ**

**+7 (495) 741 75 81
info@inoxtrade.ru
inoxtrade.ru**